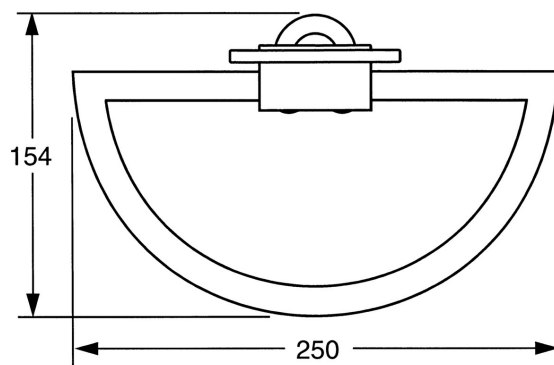
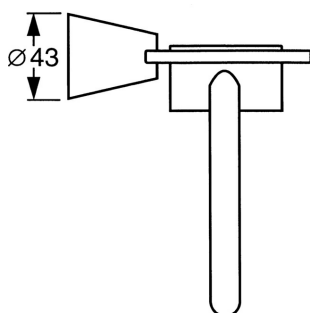


EAN: 4015474023550
static.hansa.com/51310900

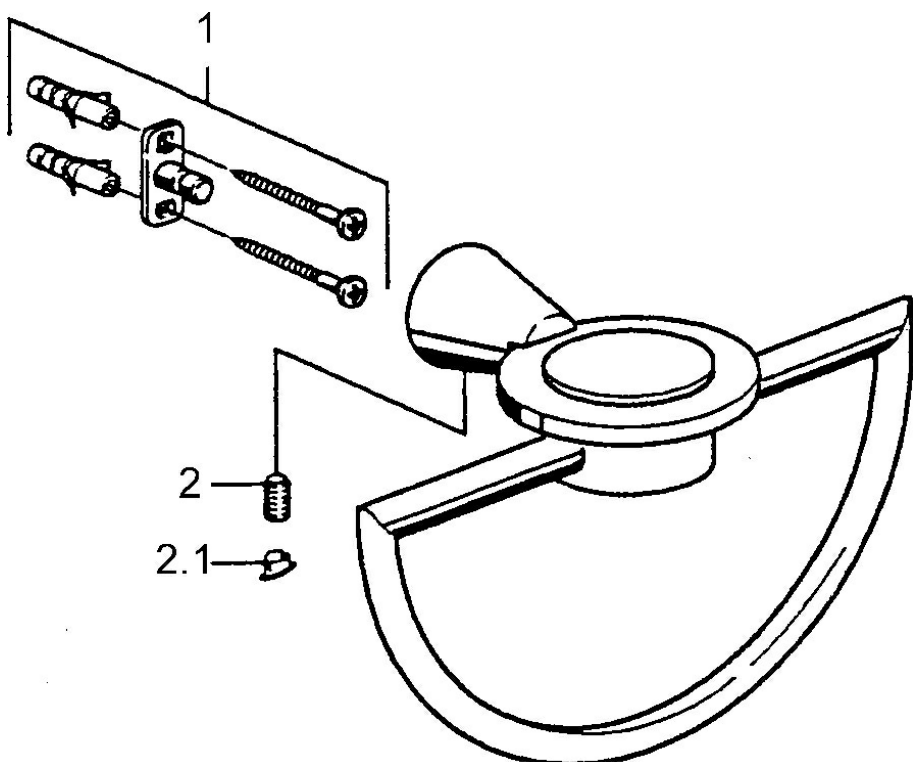


- Salle de bain
- Equipement auxiliaire
- Montage mural
- Chrome



Caractéristiques techniques

Pièces de rechange



SP51310900

	Nom	Code
1	Ensemble de fixation Arrêté	59912081
2	Goupille, M5x8 Arrêté	59912082
2.1	Butée de réglage Arrêté	59912083