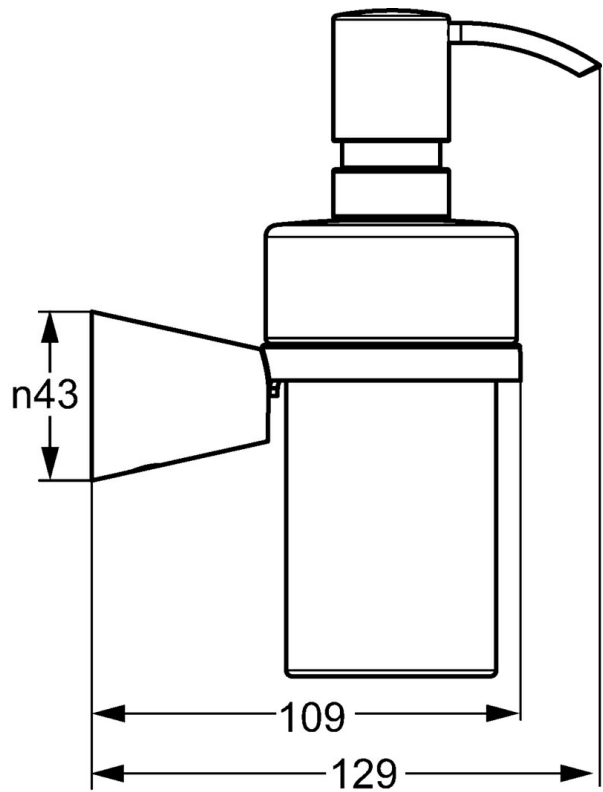
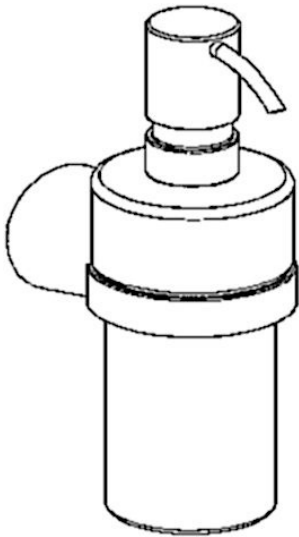


EAN: 4015474207165
static.hansa.com/51300970

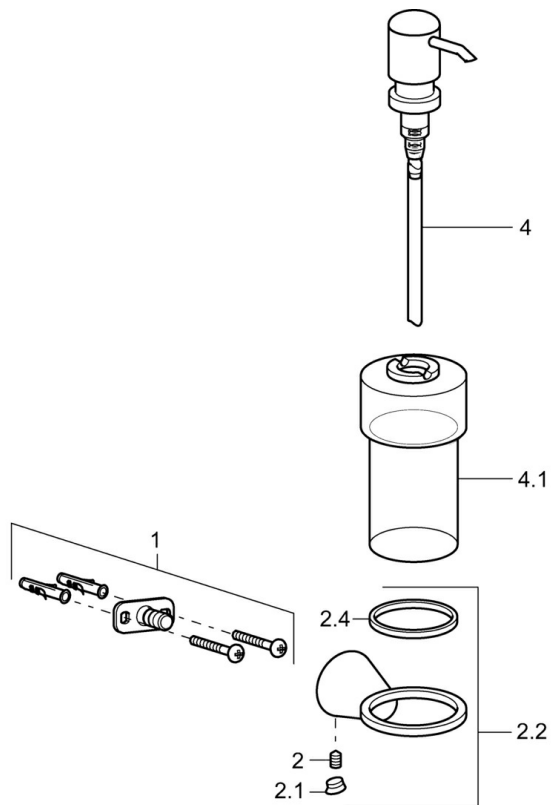


- Salle de bain
- Equipement auxiliaire
- Montage mural



Caractéristiques techniques

Pièces de rechange



SP51300970

	Nom	Code
1	Ensemble de fixation Arrêté	59912081
2	Goupille, M5x8 Arrêté	59912082
2.1	Butée de réglage Arrêté	59912083
2.2	Support mural Arrêté	59913503
4	distributeur de savon Arrêté	59912875