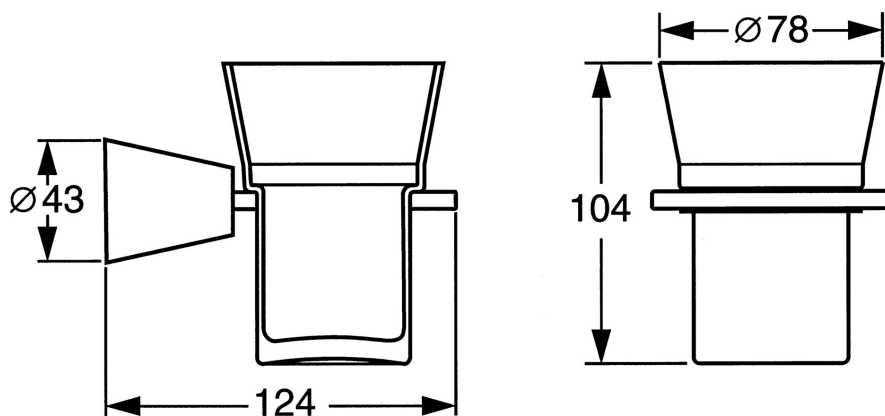


EAN: 4015474023499
static.hansa.com/51290900

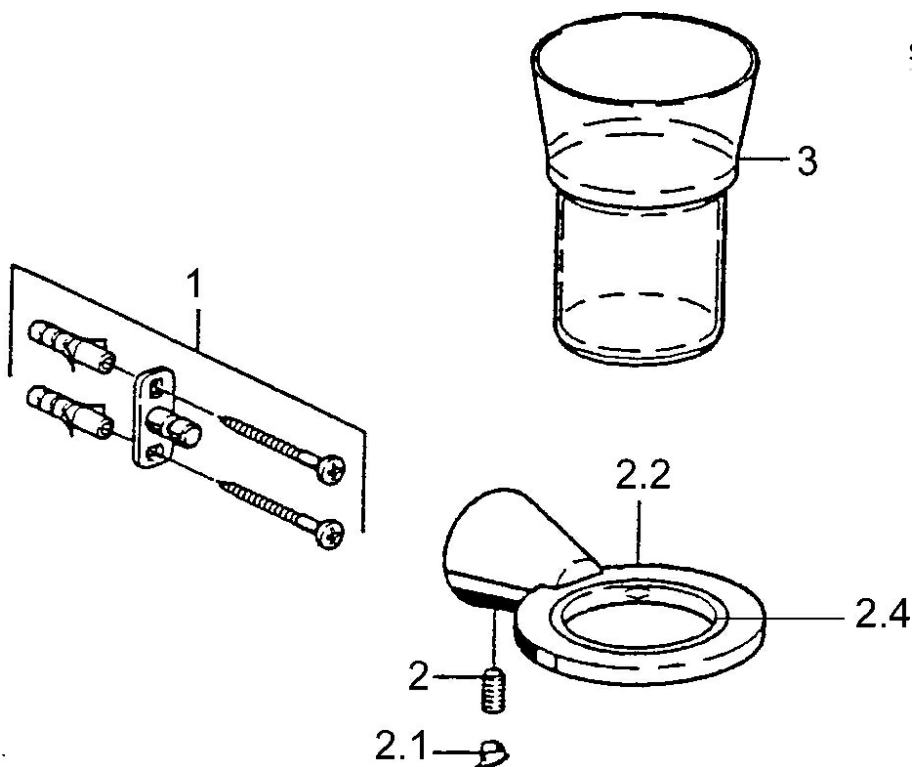


- Salle de bain
- Equipement auxiliaire
- Montage mural
- Chrome



Caractéristiques techniques

Pièces de rechange



SP51290900

	Nom	Code
1	Ensemble de fixation Arrêté	59912081
2	Goupille, M5x8 Arrêté	59912082
2.1	Butée de réglage Arrêté	59912083
2.2	porte-verre (verre inclus) Arrêté	59912086
2.4	Anneau, d 55 mm Arrêté	59912560