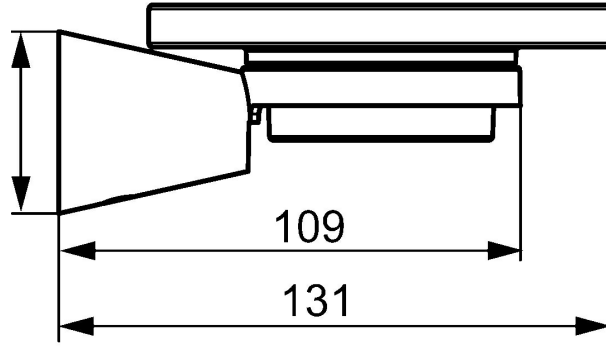
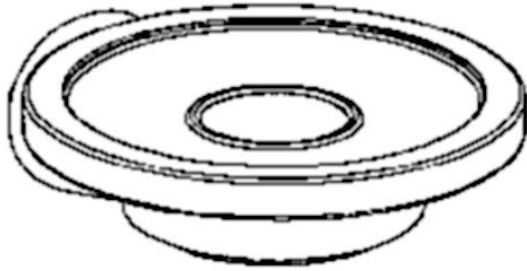


EAN: 4015474207158  
[static.hansa.com/51270970](http://static.hansa.com/51270970)

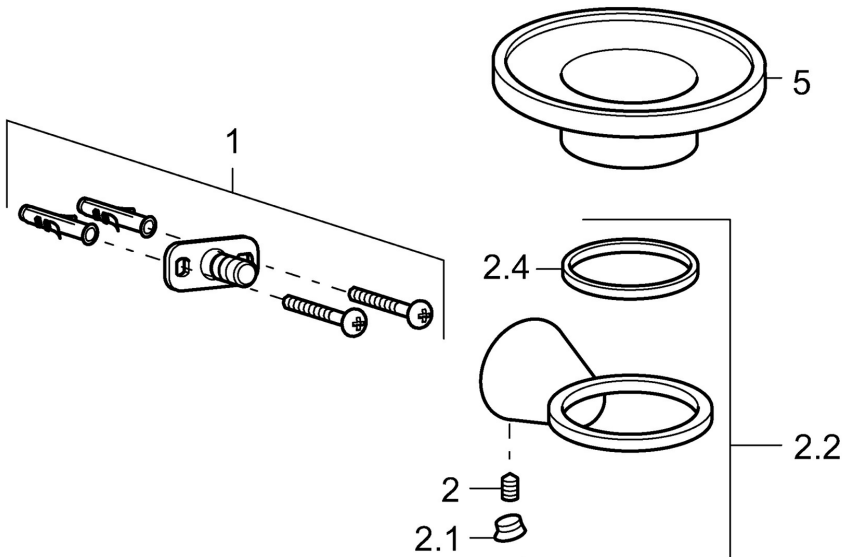


- Solutions de douche
- Equipement auxiliaire
- Montage mural



## Caractéristiques techniques

## Pièces de rechange



### SP51270970

Nom	Code
1 Ensemble de fixation Arrêté	59912081
2 Goupille, M5x8 Arrêté	59912082
2.1 Butée de réglage Arrêté	59912083
2.2 Support mural Arrêté	59913503
5 Porte-savon Arrêté	59913505