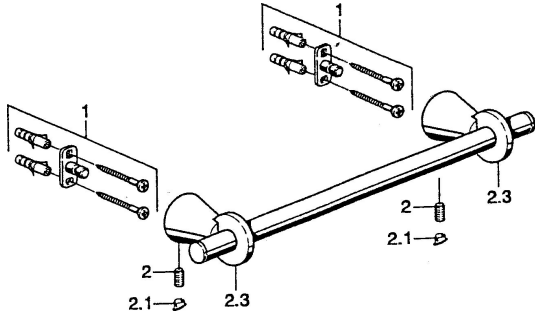


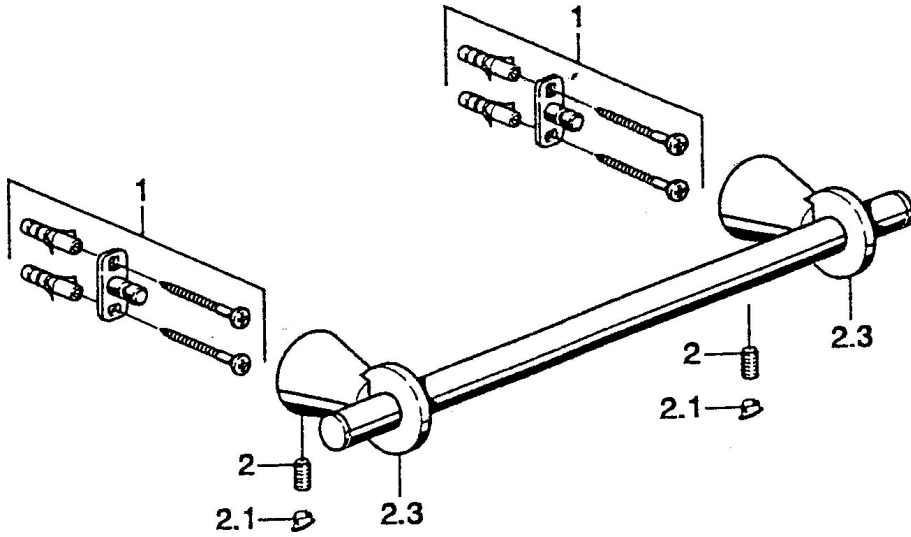
EAN: 4015474023383
static.hansa.com/5126090074



- Baignoire et douche
- Equipement auxiliaire
- Montage mural

Caractéristiques techniques

Pièces de rechange



SP51260900

	Nom	Code
1	Ensemble de fixation Arrêté	59912081
2	Goupille, M5x8 Arrêté	59912082
2.1	Butée de réglage Arrêté	59912083
2.3	Support mural Arrêté	59912090