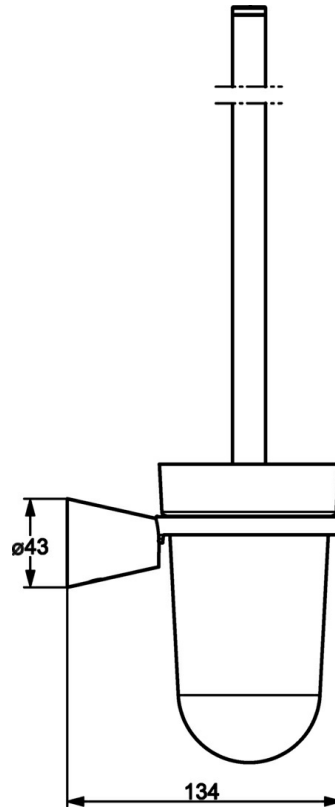
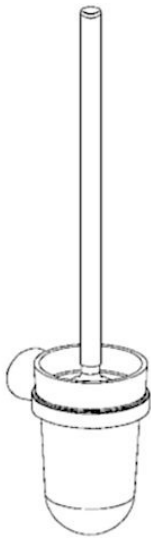


EAN: 4015474207493  
[static.hansa.com/51250970](https://static.hansa.com/51250970)

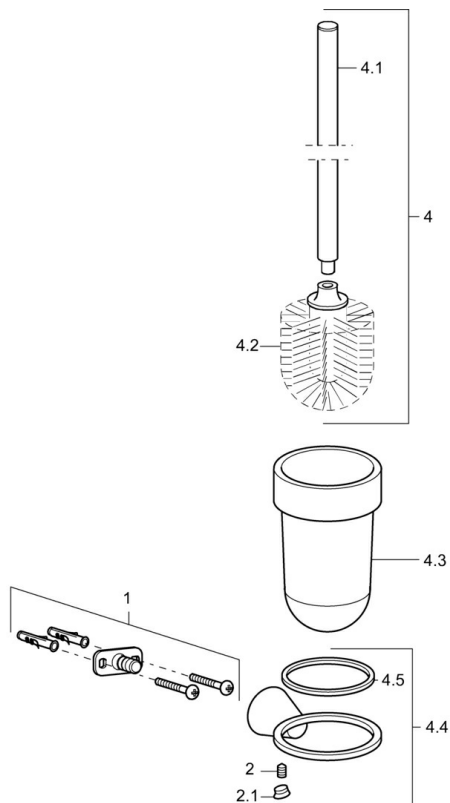


- Salle de bain
- Equipement auxiliaire
- Montage mural



## Caractéristiques techniques

## Pièces de rechange



### SP51250970

	Nom	Code
1	Ensemble de fixation Arrêté	59912081
2	Goupille, M5x8 Arrêté	59912082
2.1	Butée de réglage Arrêté	59912083
4	Toilet brush Arrêté	59913512
4.2	porte-brosse WC Arrêté	59913510
4.3	Verre Arrêté	59912838
4.4	Support douche Arrêté	59913513