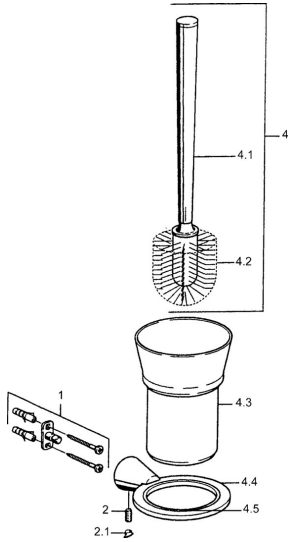


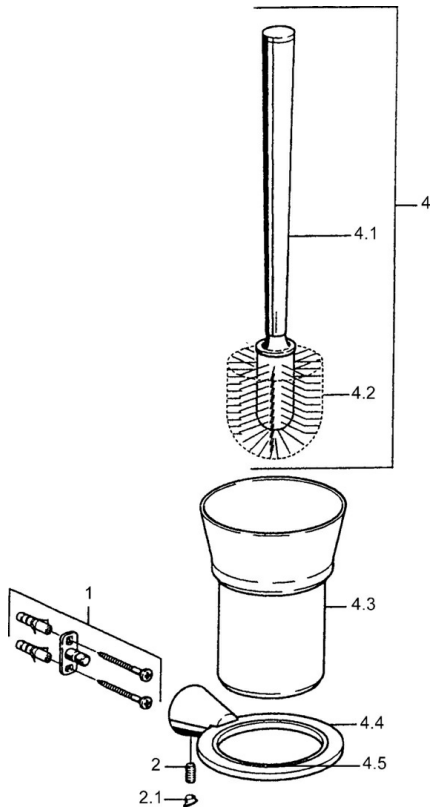
EAN: 4015474023376  
[static.hansa.com/5125090074](http://static.hansa.com/5125090074)



- Salle de bain
- Equipement auxiliaire
- Montage mural

## Caractéristiques techniques

## Pièces de rechange



### SP51250900

	Nom	Code
1	Ensemble de fixation Arrêté	59912081
2	Goupille, M5x8 Arrêté	59912082
2.1	Butée de réglage Arrêté	59912083
4	Toilet brush Arrêté	59912076
4.2	brosse, M 12	59911637
4.4	porte-brosse WC Arrêté	59912088
4.5	Anneau, d 85 mm Arrêté	59912567