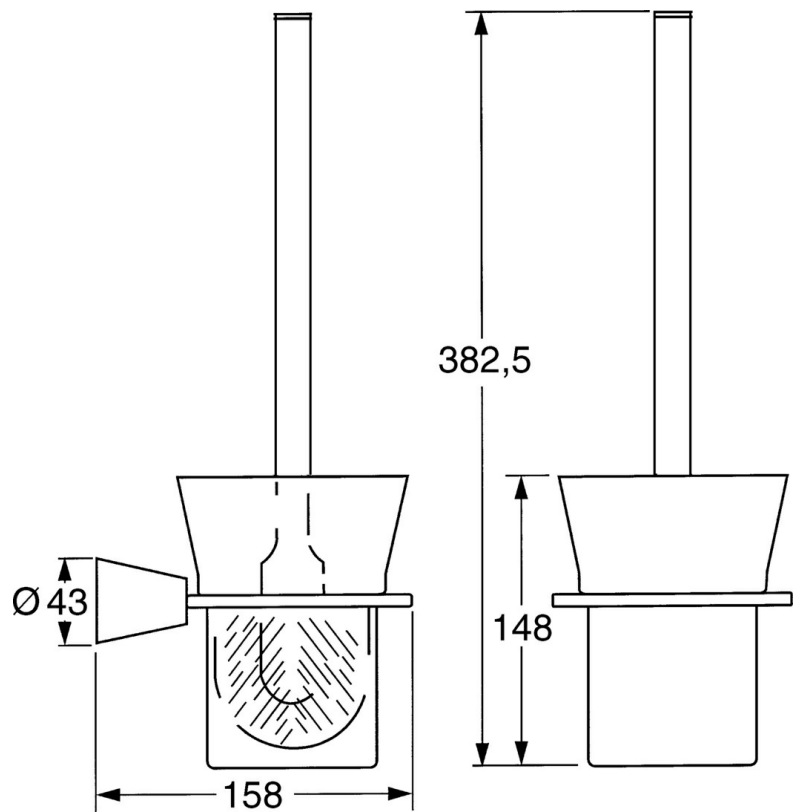


EAN: 4015474023352
static.hansa.com/51250900

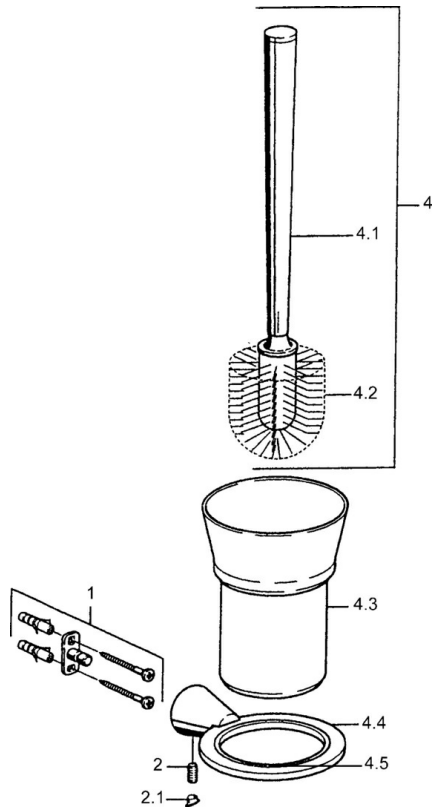


- Salle de bain
- Equipement auxiliaire
- Montage mural
- Chrome



Caractéristiques techniques

Pièces de rechange



SP51250900

	Nom	Code
1	Ensemble de fixation Arrêté	59912081
2	Goupille, M5x8 Arrêté	59912082
2.1	Butée de réglage Arrêté	59912083
4	Toilet brush Arrêté	59912076
4.2	brosse, M 12	59911637
4.4	porte-brosse WC Arrêté	59912088
4.5	Anneau, d 85 mm Arrêté	59912567