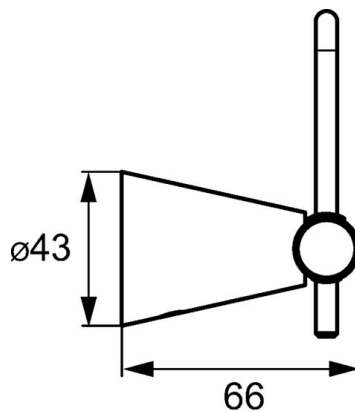
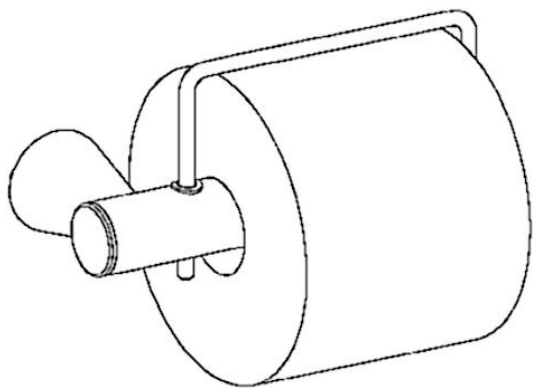


EAN: 4015474207455
static.hansa.com/51240970

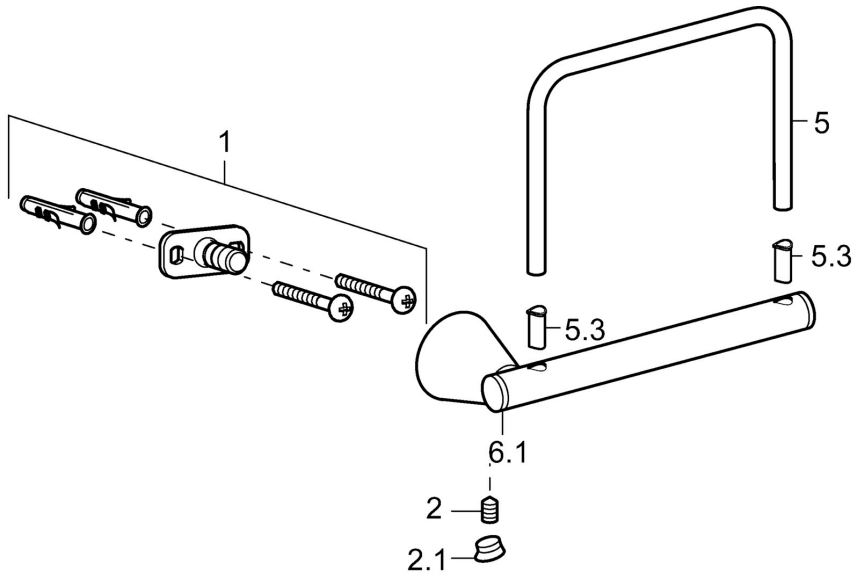


- Salle de bain
- Equipement auxiliaire
- Montage mural



Caractéristiques techniques

Pièces de rechange



SP51240970

	Nom	Code
1	Ensemble de fixation Arrêté	59912081
2	Goupille, M5x8 Arrêté	59912082
2.1	Butée de réglage Arrêté	59912083
5	porte-papier WC Arrêté	59912093
5.3	Curseur pour barre Arrêté	59913509
6.1	Capuchon Arrêté	59912835