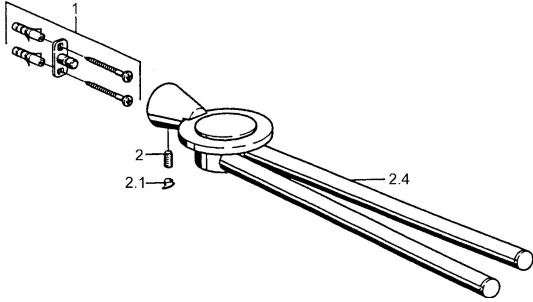


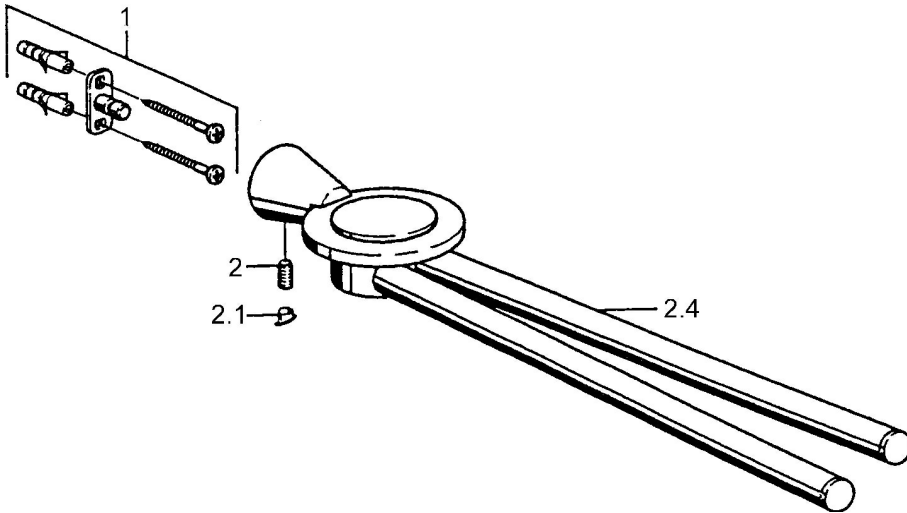
EAN: 4015474023307  
[static.hansa.com/5123090074](http://static.hansa.com/5123090074)



- Salle de bain
- Equipement auxiliaire
- Montage mural

## Caractéristiques techniques

## Pièces de rechange



### SP51230900

	Nom	Code
1	Ensemble de fixation Arrêté	59912081
2	Goupille, M5x8 Arrêté	59912082
2.1	Butée de réglage Arrêté	59912083
2.4	Arrêté	59912092