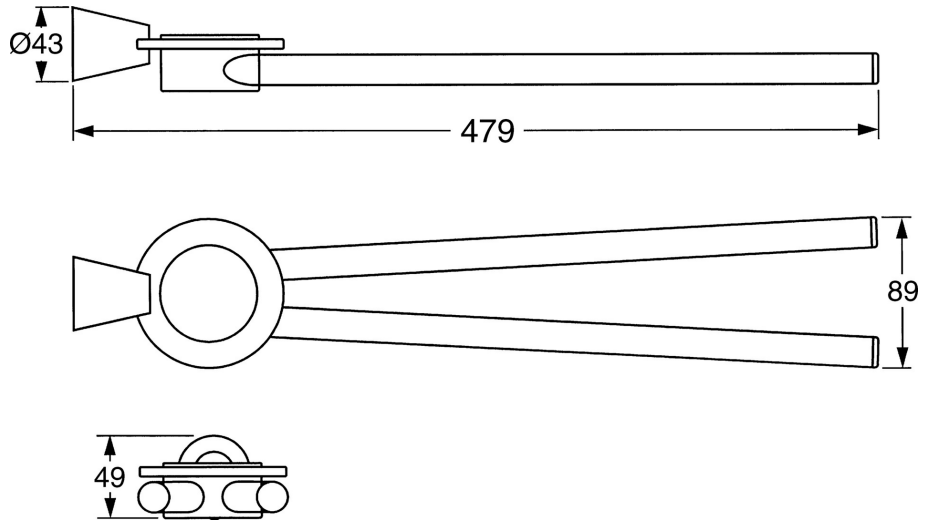


EAN: 4015474023291  
[static.hansa.com/51230900](http://static.hansa.com/51230900)

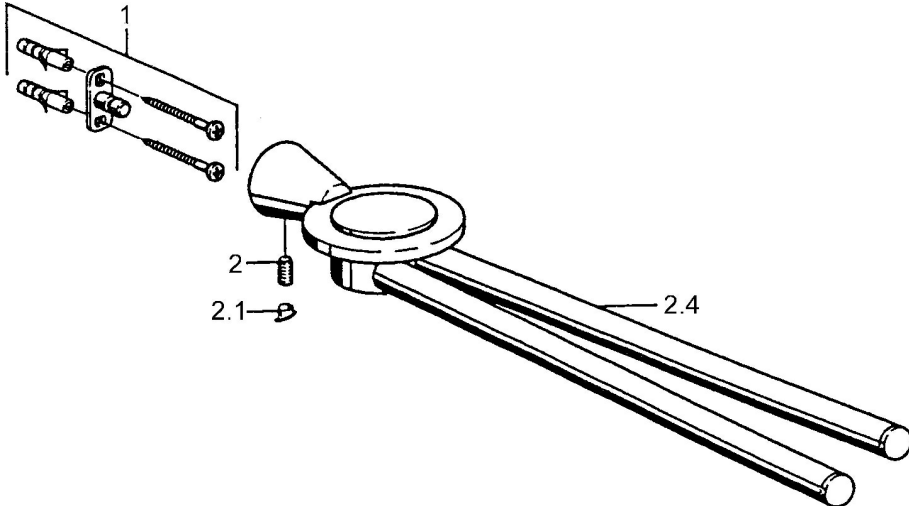


- Salle de bain
- Equipement auxiliaire
- Montage mural
- Chrome



## Caractéristiques techniques

## Pièces de rechange



### SP51230900

	Nom	Code
1	Ensemble de fixation Arrêté	59912081
2	Goupille, M5x8 Arrêté	59912082
2.1	Butée de réglage Arrêté	59912083
2.4	Arrêté	59912092