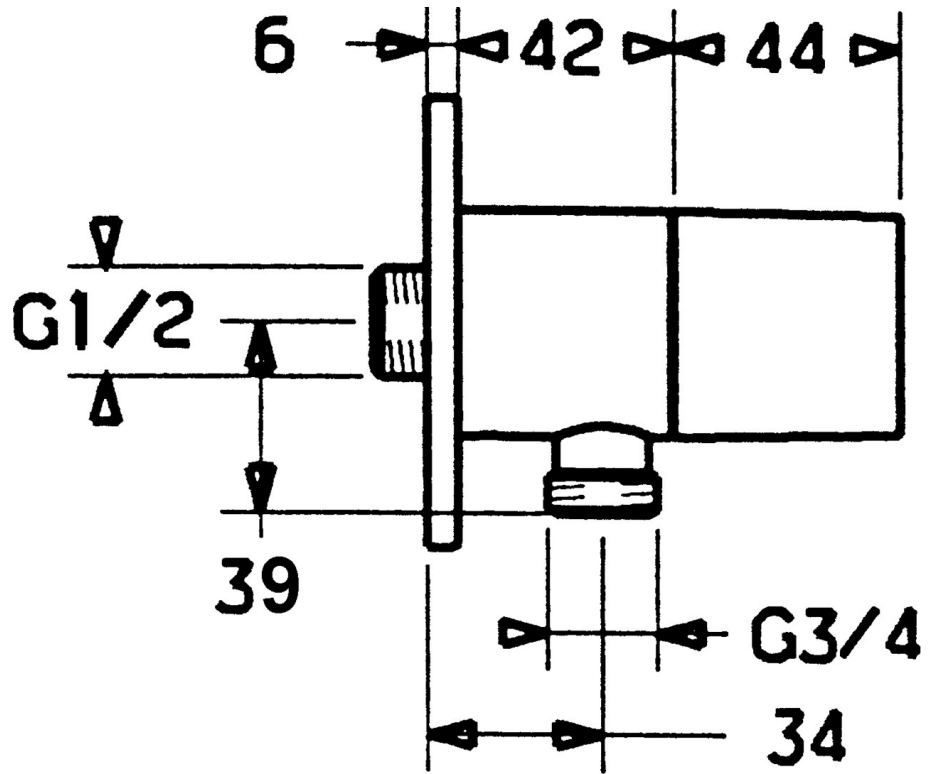


EAN: 4015474035126
static.hansa.com/5122020274

- Řešení pro sprchy
- Montáž na zeď
- Rukojeť regulátoru průtoku
- Zpětný ventil (-y)

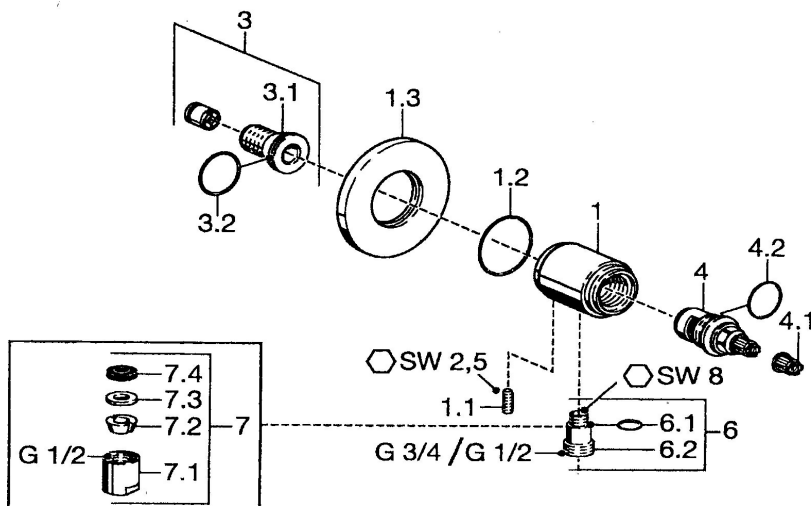


Technické údaje

Technické vlastnosti

Zdroj teplé vody	max. +80°C
Pracovní tlak	0.5-10 bar
Zabezpečení proti zpětnému toku (ČSN EN 1717)	EB

Náhradní díly



SP51220102

Název	Kód
1.1 Šroub, M6x9 Ukončeno	59911237
1.3 Kryt příruby Ukončeno	59912134
2 Zpětný ventil	59905714
3 Připojovací šroubení, G1/2	59911229
3.2 O-kroužek, d 25x2,5	59905053
4 Vršek, G1/2, 180°	59911103
4.1 Adaptér Bílá	59910235
5 Rukojeť regulátoru průtoku	59912095
5.1 Páka, L=10 Ukončeno	59912096
6 Přistoupení	59906277
5.1.1 O-kroužek, d 11x1,5 Ukončeno	59911253