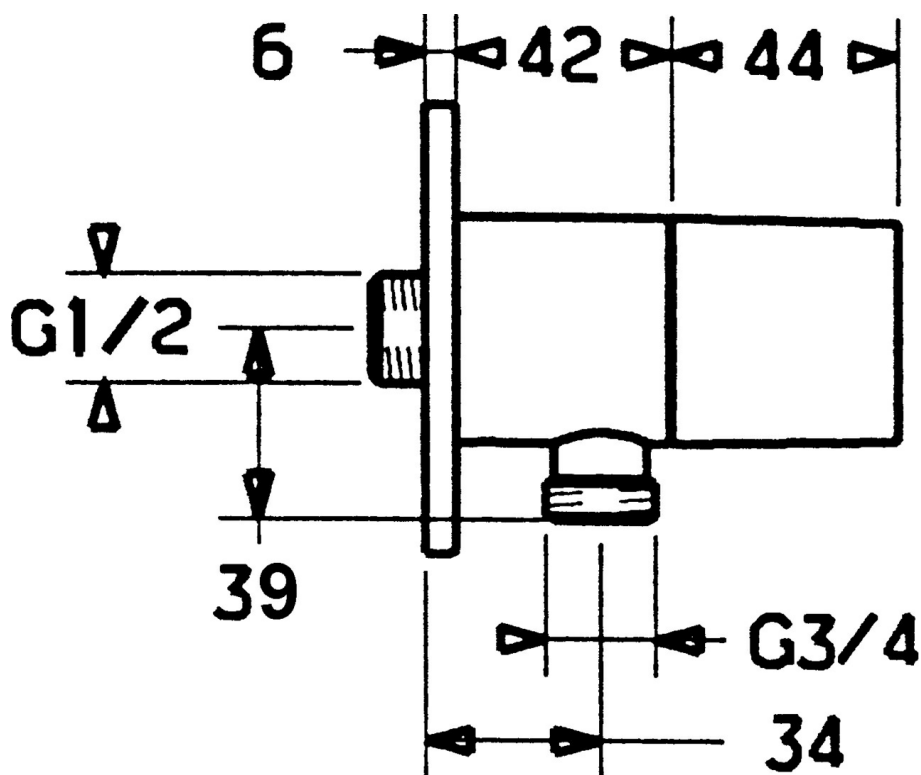


EAN: 4015474035133
static.hansa.com/51220202



- Soluzioni doccia
- Accessori
- Montaggio a parete
- Cromo
- sicurezza incorporata anti-riflusso per uso domestico (ai sensi DIN EN 1717)

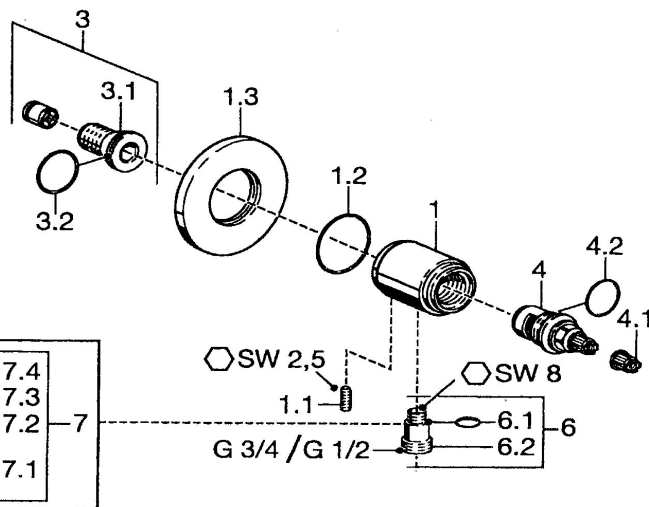


Dati tecnici

Caratteristiche tecniche

Fornitura di acqua calda	max. +80°C
Pressione di esercizio	0.5-10 bar

Parti di ricambio



SP51220102

	Nome	Codice
1.1	Screw, M6x9 Fuori produzione	59911237
1.3	Piastra Cromo Fuori produzione	59912134
2	Valvola antiriflusso	59905714
3	Niplo di collegamento, G1/2	59911229
3.2	O-ring, d 25x2.5	59905053
4	Vitone , G1/2, 180°	59911103
4.1	Adapter Bianco	59910235
5	Manopola di apertura Cromo	59912095
5.1	Leva, L=10 Cromo Fuori produzione	59912096
6	Accessione	59906277
6.1	O-ring, d 11x1.5 Fuori produzione	59911253