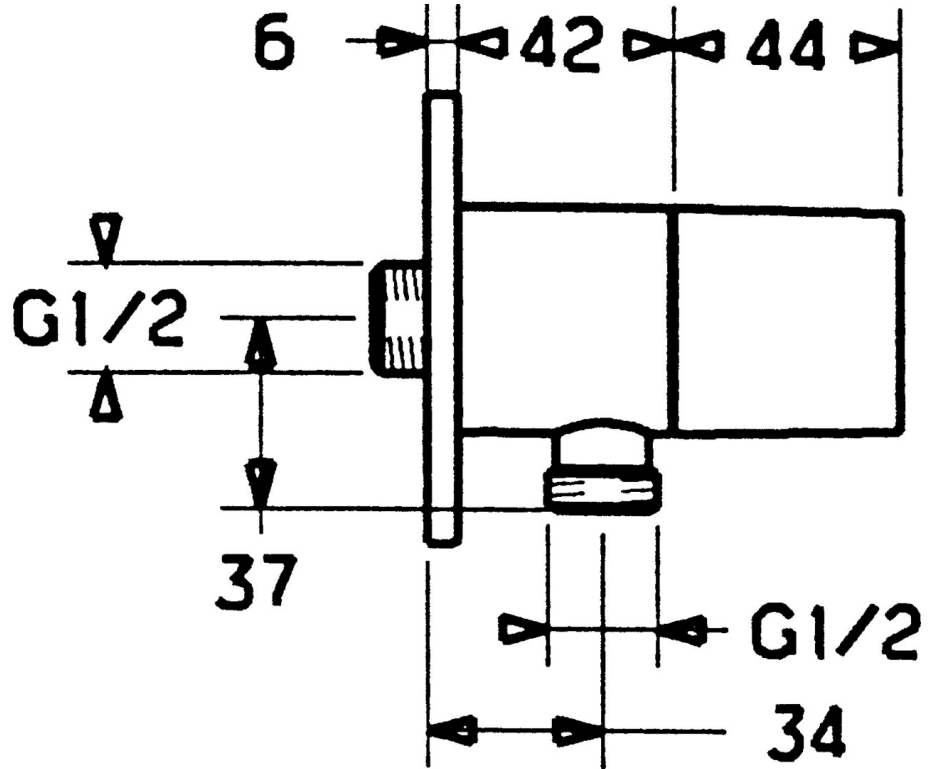
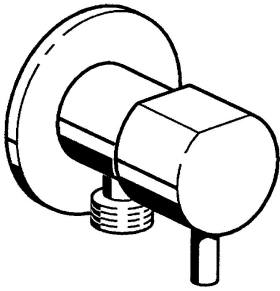


EAN: 4015474023246
static.hansa.com/5122010274

- Solutions de douche
- Equipement auxiliaire
- Montage mural
- Coude de raccordement mural
- Valve(s) anti-retour, Cartouche céramique de débit
- Rosace ronde

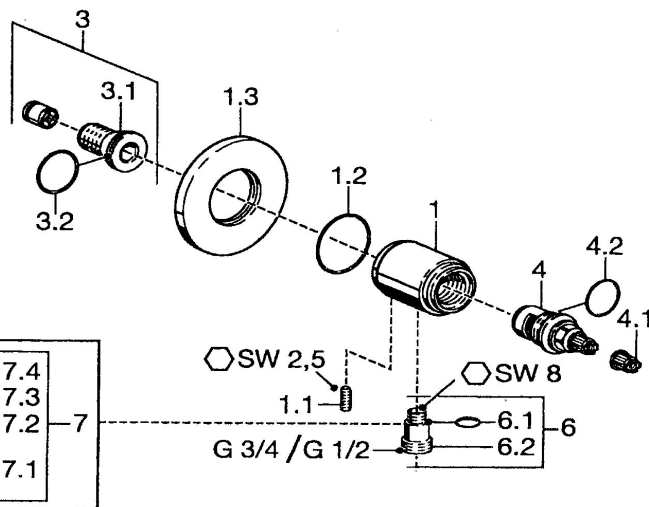


Caractéristiques techniques

Caractéristiques techniques

Taille DN (diamètre nominal)	DN15
Alimentation en eau chaude	max. +80°C
Pression de service	0.5-10 bar
Taille de raccord	G1/2
Dispositif de protection (EN1717)	EB

Pièces de rechange



SP51220102

	Nom	Code
1.1	Vis, M6x9 Arrêté	59911237
1.3	Rosaces Arrêté	59912134
2	Clapet anti-retour	59905714
3	Mamelon de raccordement, G1/2	59911229
3.2	Joint, d 25x2.5	59905053
4	Tête, G1/2, 180°	59911103
4.1	Adaptateur Blanc	59910235
5	Croisillon d'ouverture	59912095
5.1	Levier, L=10 Arrêté	59912096
6	Connecteur	59906277
6.1	Joint, d 11x1.5 Arrêté	59911253