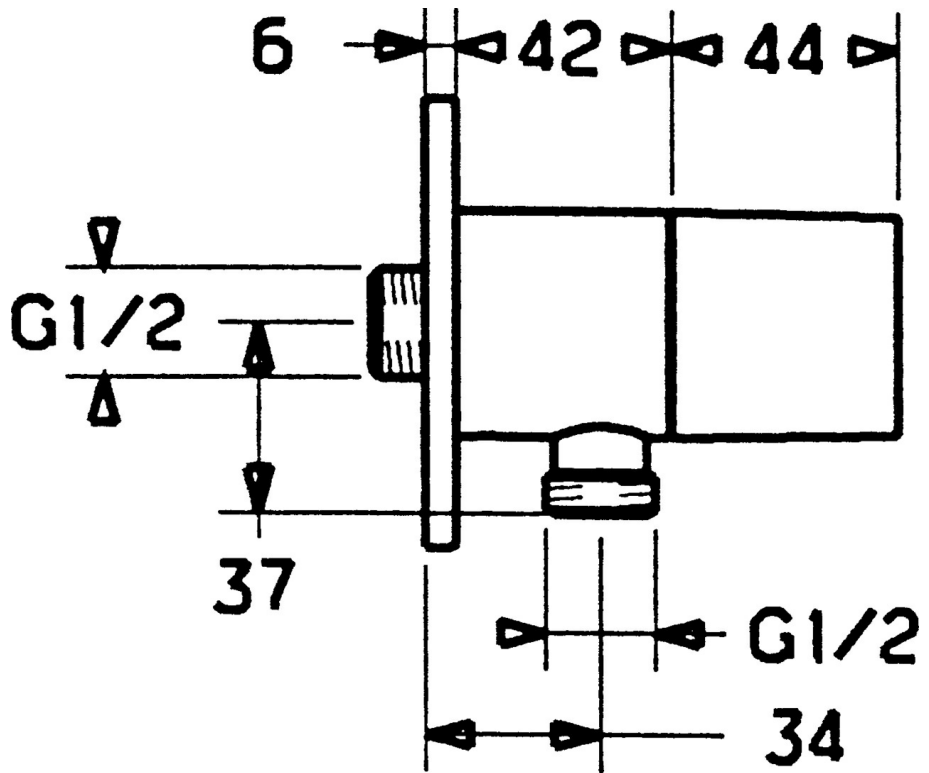
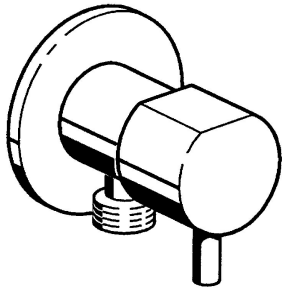


EAN: 4015474023239  
[static.hansa.com/51220102](http://static.hansa.com/51220102)



- Dusche
- Zubehör
- Wandmontage
- Wandanschlussbogen
- Rückflussverhinderer, Oberteil mit keramischen Dichtscheiben zur Wassermengeneinstellung für einen Abgang
- Rosette rund
- Eigensicher gegen Rückfließen im häuslichen Gebrauch (nach DIN EN 1717)



## Technische Daten

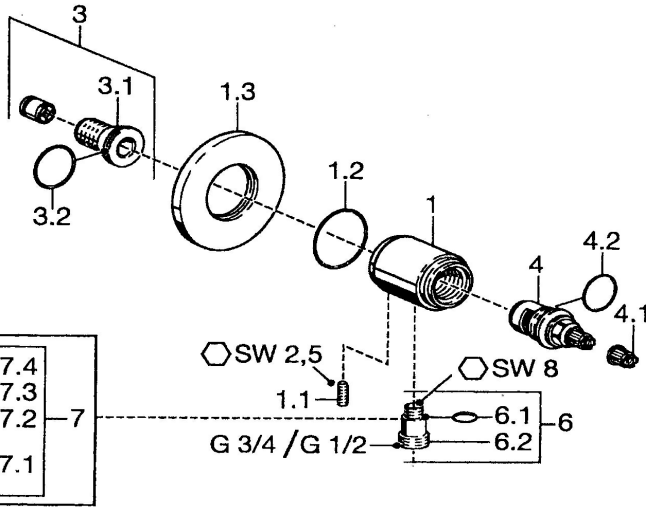
### Technische Eigenschaften

DN-Größe (Nennmaß)	DN15
Warmwasserversorgung	max. +80°C
Arbeitsdruck	0.5-10 bar
Anschlussgröße	G1/2
Sicherungseinrichtung (EN1717)	EB

### Zulassungen und Deklarationen

Konformitätserklärung	DoC
-----------------------	-----

## Ersatzteile



### SP51220102

	Name	Art.-Nr.
1.1	Schraube, M6x9 Ausgelaufen	59911237
1.3	Rosette Ausgelaufen	59912134
2	Rückschlagventil	59905714
3	Anschlussnippel, G1/2	59911229
3.2	O-Ring, d 25x2.5	59905053
4	Oberteil, G1/2, 180°	59911103
4.2	Adapter Weiss	59910235
5	Absperrgriff	59912095
5.1	Hebel, L=10 Ausgelaufen	59912096
6	Verbinder	59906277
6.1	O-Ring, d 11x1.5 Ausgelaufen	59911253