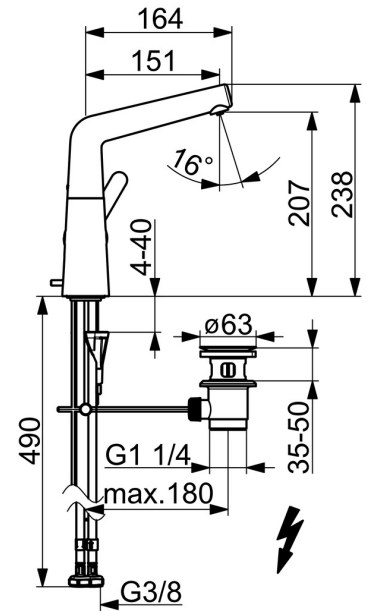
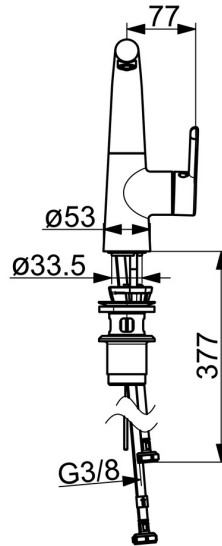
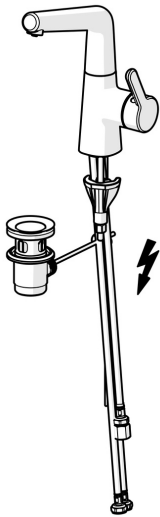


EAN: 4057304007538
static.hansa.com/51211183



- Waschtisch
- Einhebelmischer, Seitenbedient, Niederdruck, für offene Heißwasserbereiter
- Standmontage
- Chrom
- Schwenkbarer Auslauf, Anschlag herausnehmbar
- Kristallklarer Laminarstrahl, CASCADE® Strahlregler
- Hebel mit W+K-Kennzeichnung, Einhandbedienhebel/Griff
- Ablaufgarnitur mit Zugstange
- $\varnothing 4.0$ Steuerpatrone mit keramischen Dichtscheiben zur Wassermengen- und Temperatureinstellung
- Anschluss über flexible Druckschläuche
- Armaturenkörper aus entzinkungsbeständigem Messing (DZR), HANSA 3S-Installation: System für sichere und schnelle Montage



Technische Daten

Durchflusseigenschaften

Durchfluss bei 3 bar (mit Durchflussregler) **6.0 l/min**

Technische Eigenschaften

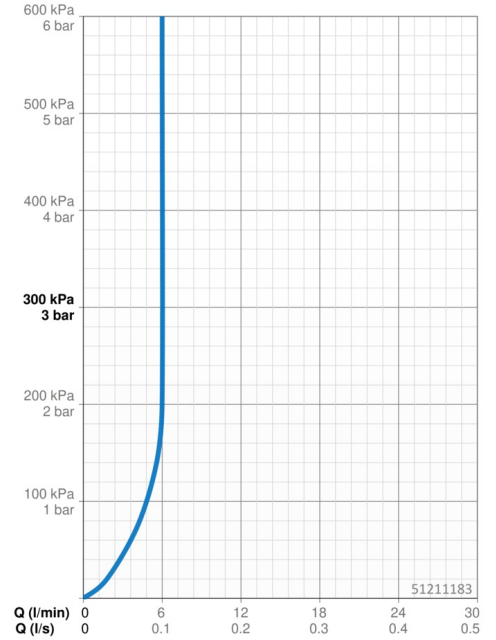
DN-Größe (Nennmaß) **DN15**
 Warmwasserversorgung **max. +70°C**
 Arbeitsdruck **0.5-5 bar**
 Anschlussgröße **G3/8**
 Ausladung **151 mm**
 Sicherungseinrichtung (EN1717) **AA**
 Werkstoff **Messing**

Vorschriften

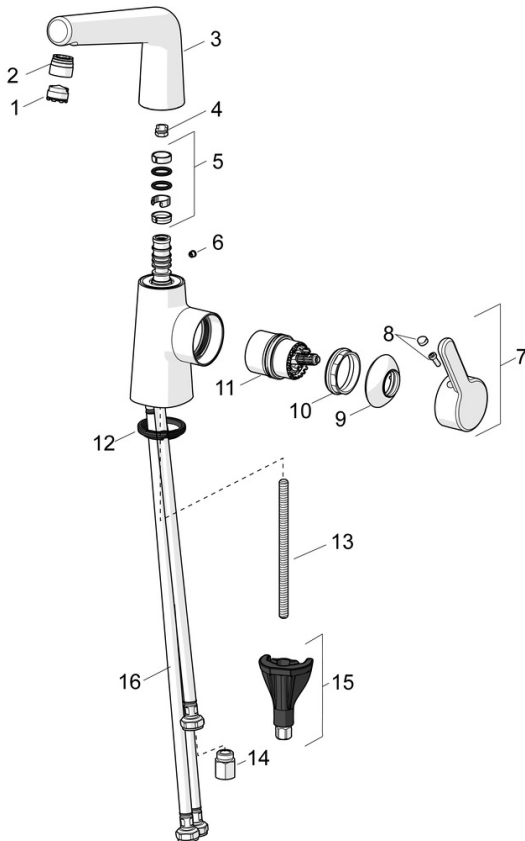
EN Standard **EN 817**
 Geräuschklasse **I (ISO 3822)**

Zulassungen und Deklarationen

Konformitätserklärung **DoC**
 EPD **S-P-06391**



Ersatzteile



SP5121183

	Name	Art.-Nr.
01	Luftsprudler, M18.5x1	59913489
02	Montagering für Luftsprudler	59914645
03	Auslauf	1013094V
03	Auslauf Ausgelaufen	59914651
04	Begrenzer für Schwenkauslauf, 60°/0°	59914264
04	Begrenzer für Schwenkauslauf, 120° Ausgelaufen	59914429
05	Dichtungsset	59914263
06	Blindstopfen	59913762
07	Hebel	59914652
08	Dekorkappe	59914573
09	Abdeckkappe	59914649
10	Spann-Mutter, M42x1.5, SW 38	59914128
11	Kartusche, Niederdruck, 4.0	59914670
12	Bodendichtung	59914591
13	Befestigungsschraube, M8x1, L=130	59914474
14	Durchflussbegrenzer, G3/8 Ausgelaufen	59914666
15	Befestigungsatz	59914475
16	Anschlußschlauch, L=550, G3/8-M8x1 LH Ausgelaufen	59914680