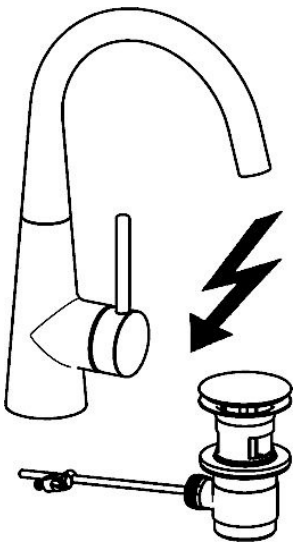


EAN: 4015474184756
static.hansa.com/51211178

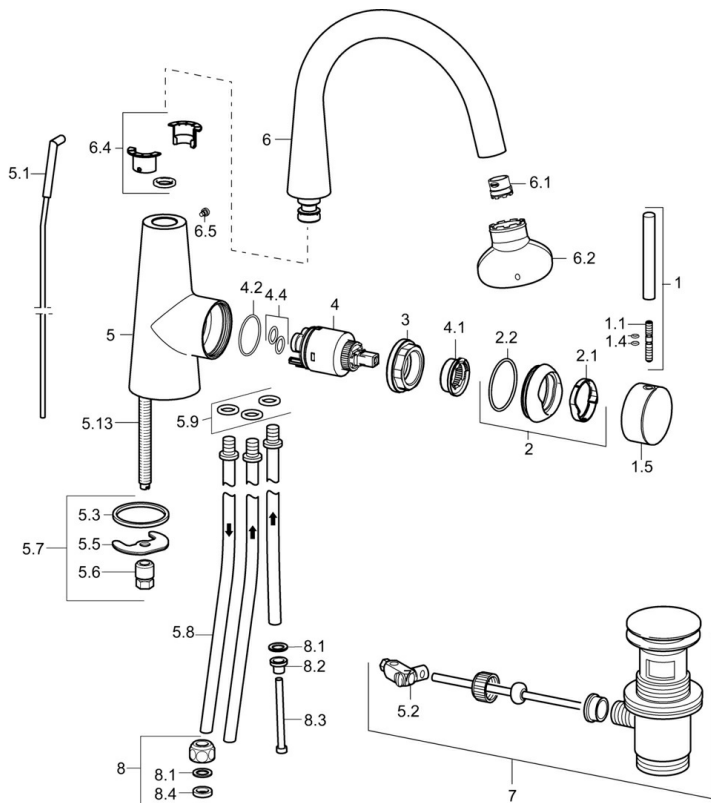
- Küche
- Einhebelmischer, Seitenbedient, Niederdruck, für offene Heißwasserbereiter
- Standmontage
- Chrom
- CACHÉ® Strahlregler, ohne Mundstück direkt in den Armaturenauslauf geschraubt, CASCADE® Strahlregler
- Pinhebel
- Ablaufgarnitur mit Zugstange
- Anschluss über Kupferrohre
- Armaturenkörper aus entzinkungsbeständigem Messing (DZR)



Technische Daten

Technische Eigenschaften

Warmwasserversorgung	max. +80°C
Arbeitsdruck	0.5-5 bar
Sicherungseinrichtung (EN1717)	AA
Werkstoff	Messing



SP51211173

	Name	Art.-Nr.
1	Hebel, 70 mm	59913331
1.1	Schraube, M5x35	59913299
1.4	O-Ring, d 3x1.5	59913100
1.5	Abdeckkappe Schwarz Ausgelaufen	59913329
1.5	Abdeckkappe Weiss Ausgelaufen	59913330
1.5	Abdeckkappe	59913328
2	Abdeckkappe	59913364
2.1	Gleitring	59913363
2.2	O-Ring, d 38x2	59913212
3	Schraube, M42x1, SW34	59913365
4	Kartusche, 3.5 Eco	59912324
4	Kartusche, 3.5 Classic	59913075
4.1	Temperatur-Anschlagring	59912325
4.2	O-Ring, d 28.24x2.62 Ausgelaufen	59912590
4.4	O-Ring, d 10.10x1.60 Ausgelaufen	59905072
5.1	Kugelstange	59913362
5.2	Gelenkstück	59904624
5.3	O-Ring, d 36.09x d 3.53	59913396
5.5	Befestigungsplatte	59904765
5.6	Schraube, M8x1, SW13	59904766
5.7	Befestigungssatz	59910749
5.8	Rohr, M8x1, L=560	59912806
5.9	O-Ring, 6x1.4	59913266
5.13	Befestigungsschraube, M8x1, L=140	59912474
6	Auslauf Ausgelaufen	59913437
6.1	Luftsprudler, M18.5x1	59913489
6.1	Luftsprudler, M16.5x1 (-2011) Ausgelaufen	59913438
6.2	Schlüssel für Luftsprudler, M16.5x1	59913242
6.2	Schlüssel für Luftsprudler, M18.5	59913367
6.4	Dichtungskit	59911884
6.5	Schraube, M4x7	59902075
7	Ablaufgarnitur	59911441
8	Überwurfmutter	59904969
8.1	Dichtungskit, 14.9x8.5x1	59902352
8.2	Dichtungskit, 10x8	59902272
8.3	Schlauch	59902151
8.4	Dichtung, 15x8x4 Ausgelaufen	59902270
N.I.	Schlüssel, SW30/34	59912108