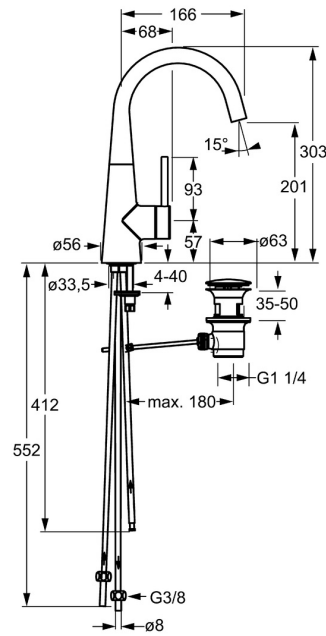
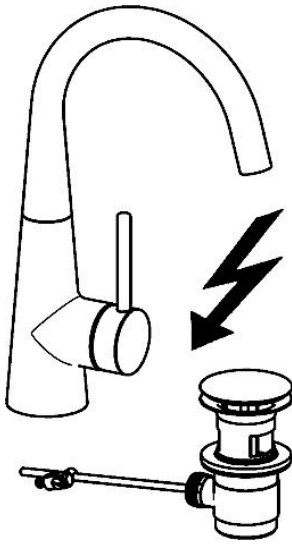


EAN: 4015474171978  
[static.hansa.com/51211173](http://static.hansa.com/51211173)



- Lavabo
- Leva laterale, Bassa pressione
- Montaggio d'appoggio
- Cromo
- Bocca orientabile
- Rompigetto integrato, Rompigetto Standard
- Leva pin, Leva/Manopola monocomando, Leva con simbolo F+C
- Piletta di scarico con astina saltarello
- Limitatore di temperatura, Limitatore di temperatura regolabile
- Cartuccia a dischi ceramici  $\varnothing$  35mm
- Collegamento con tubo
- Ottone DZR



## Dati tecnici

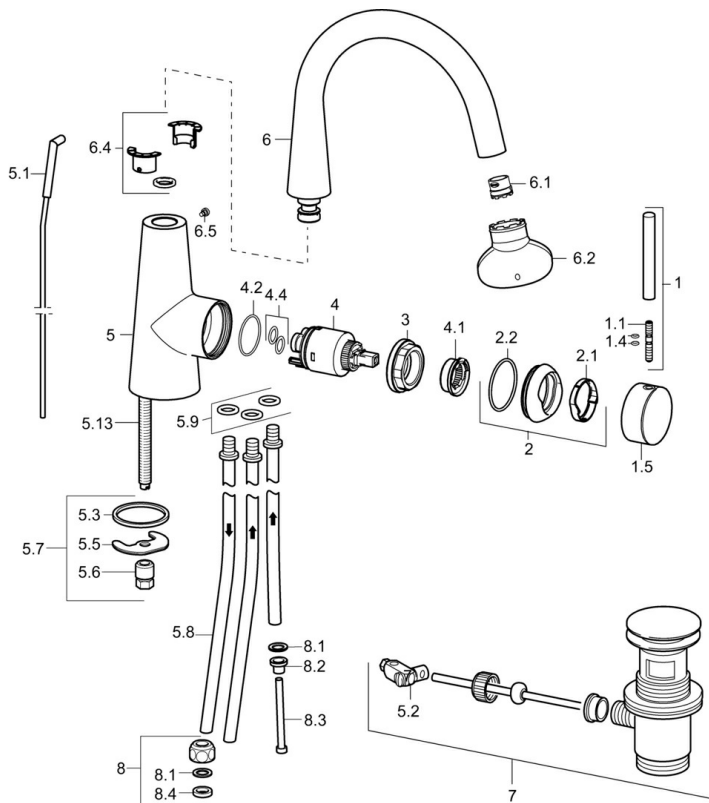
### Caratteristiche tecniche

|                                 |                   |
|---------------------------------|-------------------|
| Misura DN (dimensione nominale) | <b>DN15</b>       |
| Fornitura di acqua calda        | <b>max. +80°C</b> |
| Pressione di esercizio          | <b>0.5-5 bar</b>  |
| Projection                      | <b>166 mm</b>     |
| Backflow prevention (EN1717)    | <b>AA</b>         |
| Materiale                       | <b>Ottone</b>     |

### Norme

|             |               |
|-------------|---------------|
| Standard EN | <b>EN 817</b> |
|-------------|---------------|

## Parti di ricambio



### SP5121173

|      | Nome                                       | Codice   |
|------|--|----------|
| 1    | Leva, 70 mm                                | 59913331 |
| 1.1  | Screw, M5x35                               | 59913299 |
| 1.4  | O-ring, d 3x1.5                            | 59913100 |
| 1.5  | Cappuccio Nero Fuori produzione            | 59913329 |
| 1.5  | Cappuccio Bianco Fuori produzione          | 59913330 |
| 1.5  | Cappuccio Cromo                            | 59913328 |
| 2    | Cappuccio Cromo                            | 59913364 |
| 2.1  | Anello glassato                            | 59913363 |
| 2.2  | O-ring, d 38x2                             | 59913212 |
| 3    | Screw, M42x1, SW34                         | 59913365 |
| 4    | Cartuccia, 3.5 Eco                         | 59912324 |
| 4    | Cartuccia, 3.5 Classic                     | 59913075 |
| 4.1  | Temperature adjustment limiter             | 59912325 |
| 4.2  | O-ring, d 28.24x2.62 Fuori produzione      | 59912590 |
| 4.4  | O-ring, d 10.10x1.60 Fuori produzione      | 59905072 |
| 5.1  | Leva per scarico a saltarello Cromo        | 59913362 |
| 5.2  | Snodo                                      | 59904624 |
| 5.3  | O-ring, d 36.09x d 3.53                    | 59913396 |
| 5.5  | Fixing plate                               | 59904765 |
| 5.6  | Screw, M8x1, SW13                          | 59904766 |
| 5.7  | Set di fissaggio                           | 59910749 |
| 5.8  | , M8x1, L=560                              | 59912806 |
| 5.9  | O-ring, 6x1.4                              | 59913266 |
| 5.13 | Viti di fissaggio, M8x1, L=140             | 59912474 |
| 6    | Bocca Cromo Fuori produzione               | 59913437 |
| 6.1  | Aeratore, M18.5x1                          | 59913489 |
| 6.1  | Aeratore, M16.5x1 (-2011) Fuori produzione | 59913438 |
| 6.2  | Chiave per aeratore, M16.5x1               | 59913242 |
| 6.2  | Chiave per aeratore, M18.5                 | 59913367 |
| 6.4  | Kit di guarnizione                         | 59911884 |
| 6.5  | Screw, M4x7                                | 59902075 |
| 7    | Scarico a saltarello Cromo                 | 59911441 |
| 8    | Raccordo dado                              | 59904969 |
| 8.1  | Kit di guarnizione, 14.9x8.5x1             | 59902352 |
| 8.2  | Kit di guarnizione, 10x8                   | 59902272 |
| 8.3  | Tubo flessibile                            | 59902151 |
| 8.4  | Giunto, 15x8x4 Fuori produzione            | 59902270 |
| N.I. | Chiave, SW30/34                            | 59912108 |