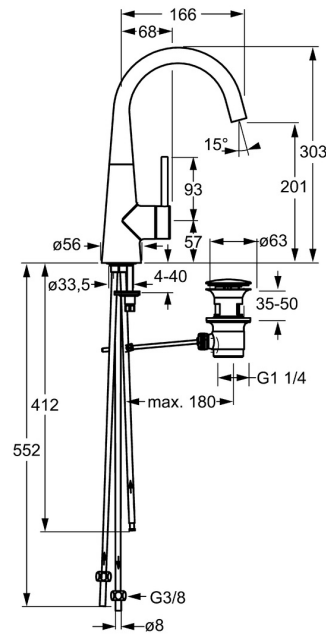
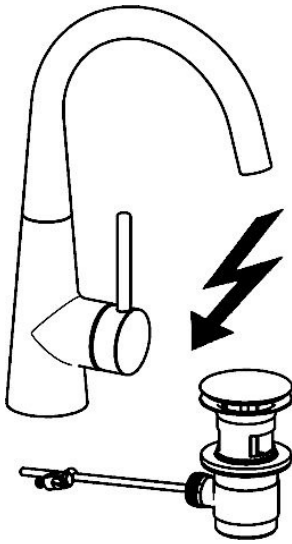


EAN: 4015474171978
static.hansa.com/51211173



- Lavabo
- Commande latérale, Basse pression
- Montage sur plaque
- Chrome
- Bec pivotant
- CACHÉ® - Mousseur intégré directement dans la robinetterie, CASCADE®
- Levier tige, Levier monocommande, Levier avec symbole C+F
- Vidage avec tirette
- Limiteur de température et de débit, Limiteur de température ajustable
- Cartouche céramique de \varnothing 35 mm pour contrôle de température et de débit
- Raccordement par tubulures cuivre
- Corps en laiton DZR



Caractéristiques techniques

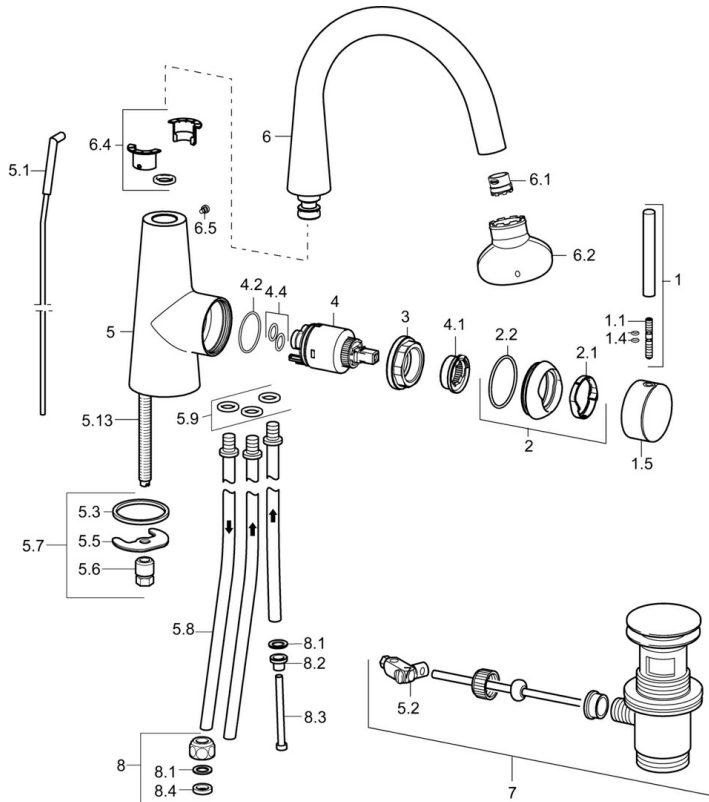
Caractéristiques techniques

| | |
|-----------------------------------|-------------------|
| Taille DN (diamètre nominal) | DN15 |
| Alimentation en eau chaude | max. +80°C |
| Pression de service | 0.5-5 bar |
| Saillie | 166 mm |
| Dispositif de protection (EN1717) | AA |
| Matériau | brass |

Règlementations

| | |
|----------|---------------|
| Norme EN | EN 817 |
|----------|---------------|

Pièces de rechange



SP51211173

| | Nom | Code |
|------|--------------------------------------|----------|
| 1 | Levier, 70 mm | 59913331 |
| 1.1 | Vis, M5x35 | 59913299 |
| 1.4 | Joint, d 3x1.5 | 59913100 |
| 1.5 | Capuchon Noir Arrêté | 59913329 |
| 1.5 | Capuchon Blanc Arrêté | 59913330 |
| 1.5 | Capuchon | 59913328 |
| 2 | Chape | 59913364 |
| 2.1 | Bague glissante | 59913363 |
| 2.2 | Joint, d 38x2 | 59913212 |
| 3 | Vis, M42x1, SW34 | 59913365 |
| 4 | Cartouche, 3,5 Eco | 59912324 |
| 4 | Cartouche, 3,5 Classic | 59913075 |
| 4.1 | Temperature adjustment limiter | 59912325 |
| 4.2 | Joint, d 28.24x2.62 Arrêté | 59912590 |
| 4.4 | Joint, d 10.10x1.60 Arrêté | 59905072 |
| 5.1 | Tringle pour vidage | 59913362 |
| 5.2 | Joint | 59904624 |
| 5.3 | Joint, d 36.09x d 3.53 | 59913396 |
| 5.5 | Fixing plate | 59904765 |
| 5.6 | Vis, M8x1, SW13 | 59904766 |
| 5.7 | Ensemble de fixation | 59910749 |
| 5.8 | Tuyau, M8x1, L=560 | 59912806 |
| 5.9 | Joint, 6x1.4 | 59913266 |
| 5.13 | Vis, M8x1, L=140 | 59912474 |
| 6 | Bec Arrêté | 59913437 |
| 6.1 | Aérateur, M18.5x1 | 59913489 |
| 6.1 | Aérateur, M16.5x1 (-2011) Arrêté | 59913438 |
| 6.2 | Clé pour aérateur, M16.5x1 | 59913242 |
| 6.2 | Clé pour aérateur, M18.5 | 59913367 |
| 6.4 | Set de fixation pour bec | 59911884 |
| 6.5 | Vis, M4x7 | 59902075 |
| 7 | Vidage | 59911441 |
| 8 | Écrou du raccord | 59904969 |
| 8.1 | Set de fixation pour bec, 14.9x8.5x1 | 59902352 |
| 8.2 | Set de fixation pour bec, 10x8 | 59902272 |
| 8.3 | Tuyau | 59902151 |
| 8.4 | Joint, 15x8x4 Arrêté | 59902270 |
| N.I. | Clef, SW30/34 | 59912108 |