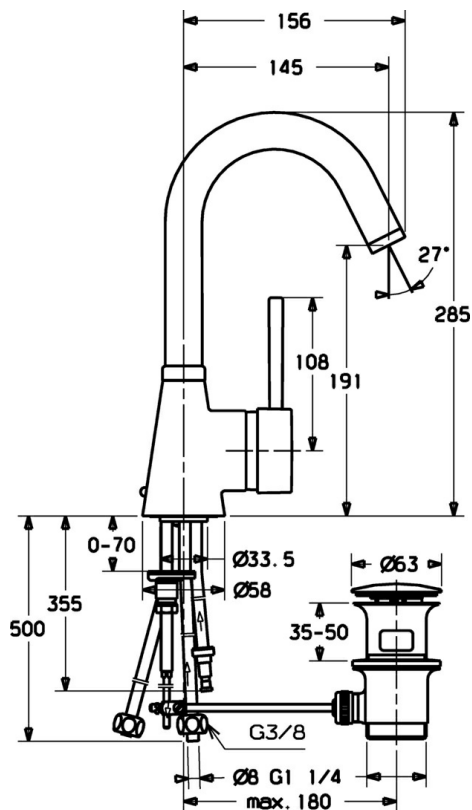


EAN: 4015474066342
static.hansa.com/51211101



- Umyvadlo
- Jednopáková s bočním ovládním, Pro beztlakové ohřivače vody
- Stojánková
- Chrom
- Otočné výtokové rameno
- Aerátor s laminárním proudem vody
- Páka se symboly teplé a studené vody, Jedna ovládací páka / rukojeť
- Mechanický uzávěr odpadu s táhlem
- Měděné přípojovací trubky



Technické údaje

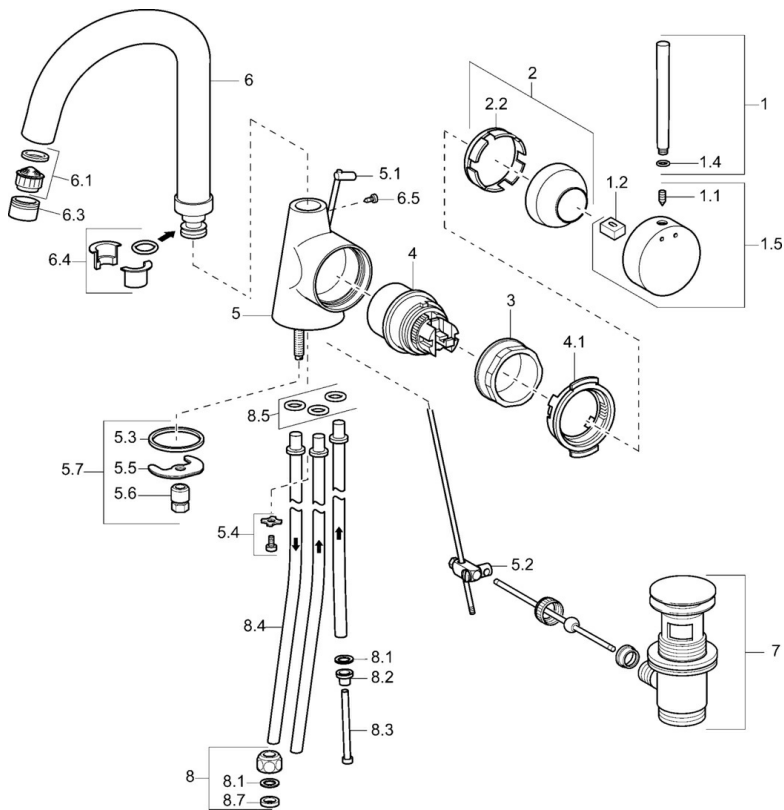
Technické vlastnosti

Velikost DN (jmenovitý rozměr)	DN15
Zdroj teplé vody	max. +80°C
Pracovní tlak	0.5-5 bar
Velikost přípojky	Ø 10 mm
Projection	145 mm
Zabezpečení proti zpětnému toku (ČSN EN 1717)	AA
Materiál	Mosaz

Předpisy

Norma EN	EN 817
----------	---------------

Náhradní díly



SP51211101

	Název	Kód
1	Páka, 80 mm Ukončeno	59912122
1	Páka, 60 mm Ukončeno	59911882
1.1	Šroub, M5x8, SW2.5	59904755
1.2	Kluzné pouzdro (osazené)	59904778
1.4	O-kroužek, d 6x1	59912136
1.5	Víko Ukončeno	59911885
2	Krytka	59906563
2.2	Upevňovací objímka	59906695
3	Oční šroub, M50x1, SW45	59904775
4	Kartuše, 4.8 eco	59904601
4.1	Hot water limiter	59904759
5.1	Ovládací táhlo vypouštěcího ventilu Ukončeno	59912549
5.2	Spojovací díl táhel	59904624
5.3	Těsnění, 37x48x3.5	59911422
5.4	Attachment clamp Ukončeno	59911416
5.5	Upevňovací deska	59904765
5.6	Šroub, M8x1, SW13	59904766
5.7	Upevňovací set	59910749
6	Výtokové rameno, L=145 mm Ukončeno	59911879
6.1	Aerator, M22/24, ND	59901553
6.3	Aerator a klíč, M24x1, (2002-)	59912225
6.4	Těsnící sada	59911884
6.5	Šroub, M4x7	59902075
7	Vypouštěcí ventil	59911441
8	Montáž matice	59904969
8.1	Těsnící sada, 14.9x8.5x1	59902352
8.2	Těsnící sada, 10x8	59902272
8.3	Hadice	59902151
8.4	Roura, 8x530 Ukončeno	59911895
8.7	Těsnění, 15x8x4 Ukončeno	59902270