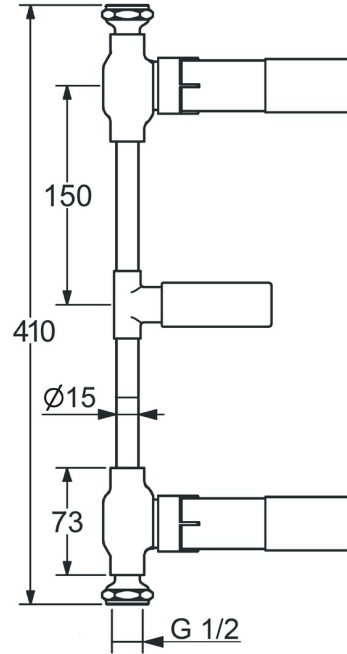
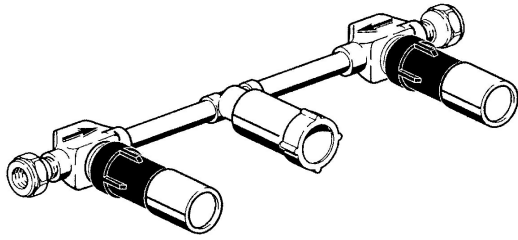


EAN: 4015474023031
static.hansa.com/51200100



- Waschtisch
- Unterputz Einbaukörper
- Wandmontage für Unterputz-Einbaukörper
- Innengewinde



Technische Daten

Technische Eigenschaften

DN-Größe (Nennmaß)	DN15
Warmwasserversorgung	max. +80°C
Arbeitsdruck	1-10 bar
Anschlussgröße	G1/2
Installationsabstand	300 mm
Werkstoff	Messing

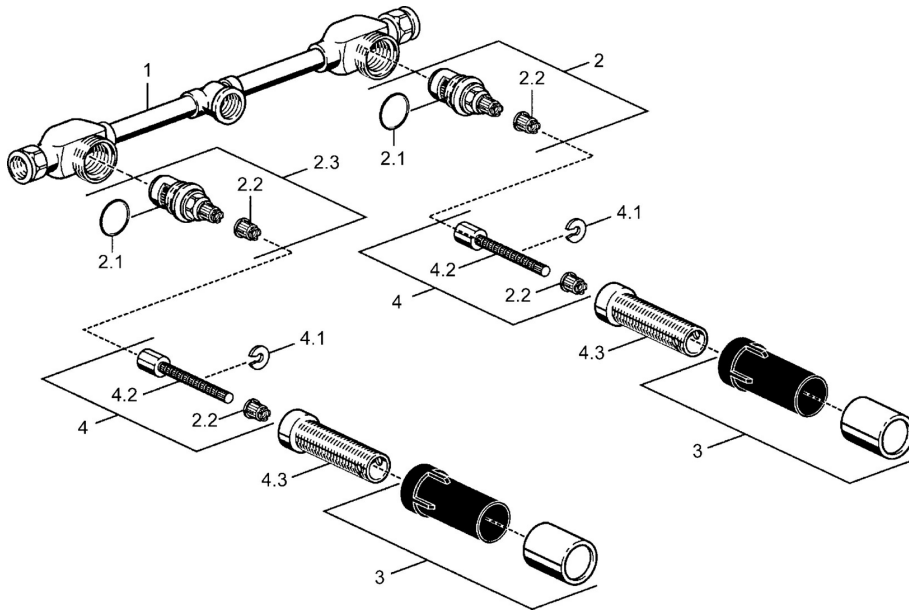
Vorschriften

EN Standard	EN 200
-------------	---------------

Zulassungen und Deklarationen

Konformitätserklärung	DoC
-----------------------	------------

Ersatzteile



SP51200100

	Name	Art.-Nr.
2	Oberteil, G3/4	59912164
2.1	O-Ring, 23x1.78	59910693
2.2	Adapter Weiss	59910235
2.3	Oberteil, G3/4	59912165
3	Schutzkappe	59910667
4	Spindel kpl. lang	59910379
4.1	Ring	59910694
4.3	Gewindehülse, M24x1.5	59910100