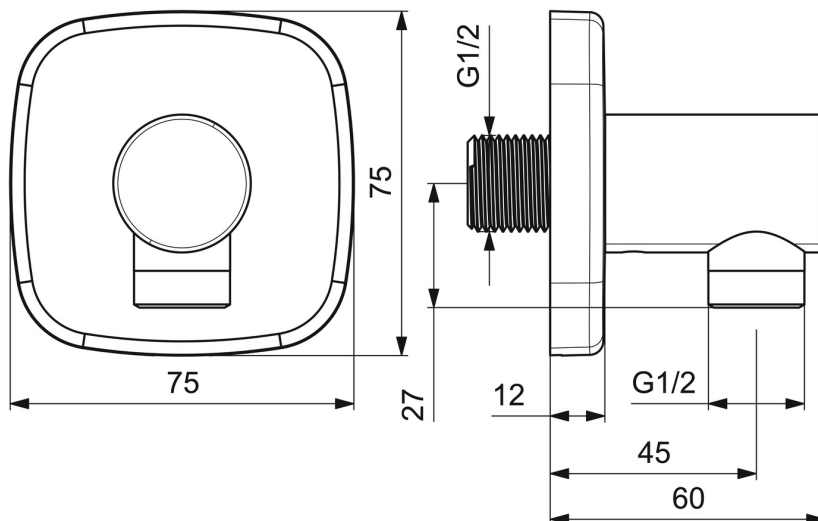
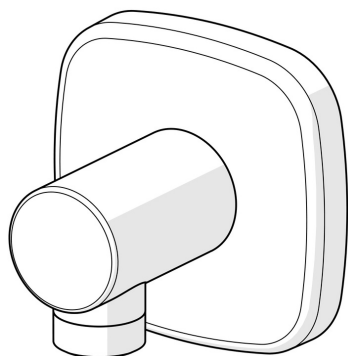


EAN: 4057304007941  
[static.hansa.com/51180193](http://static.hansa.com/51180193)



- Soluzioni doccia
- Accessori
- Montaggio a parete
- Cromo
- Presa acqua
- Valvola/e di non ritorno
- Connessione diretta
- Placca con angoli smussati
- sicurezza incorporata anti-riflusso per uso domestico (ai sensi DIN EN 1717)



## Dati tecnici

### Caratteristiche tecniche

Misura DN (dimensione nominale)	<b>DN15</b>
Fornitura di acqua calda	<b>max. +80°C</b>
Pressione di esercizio	<b>0.5-10 bar</b>
Misura della connessione	<b>G1/2</b>
Backflow prevention (EN1717)	<b>EB</b>
Materiale	<b>Ottone</b>

### Norme

Standard EN	<b>EN 817</b>
-------------	---------------

### Certificati/Dichiarazioni

Dichiarazione di conformità	<b>DoC</b>
-----------------------------	------------