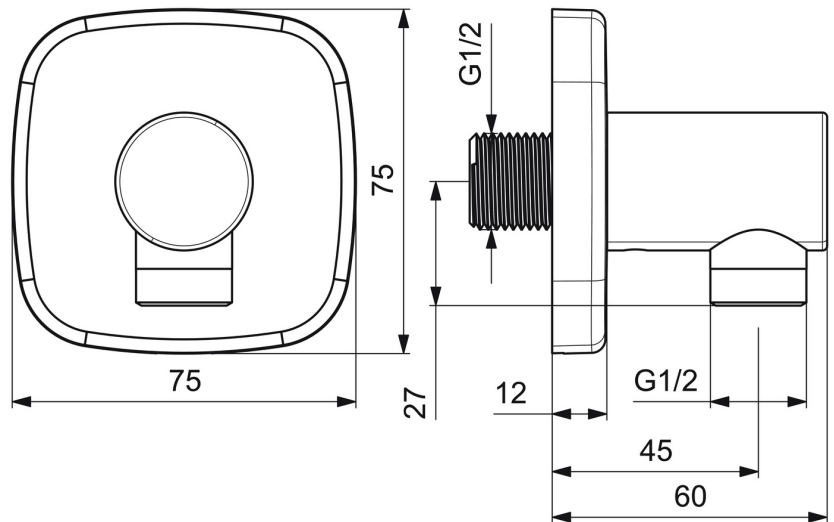
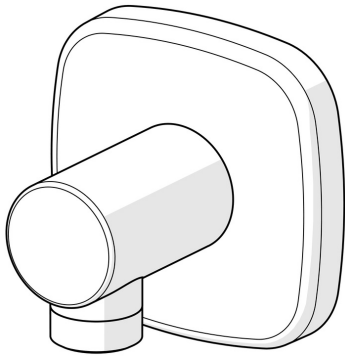


EAN: 4057304007941  
[static.hansa.com/51180193](https://static.hansa.com/51180193)



- Solutions de douche
- Equipement auxiliaire
- Montage mural
- Chrome
- Coude de raccordement mural
- Valve(s) anti-retour
- Raccord direct
- Rosace soft edge
- Système anti-refoulement intégré pour une utilisation domestique (conforme à la norme DIN EN 1717)



## Caractéristiques techniques

### Caractéristiques techniques

|                                   |                   |
|-----------------------------------|-------------------|
| Taille DN (diamètre nominal)      | <b>DN15</b>       |
| Alimentation en eau chaude        | <b>max. +80°C</b> |
| Pression de service               | <b>0.5-10 bar</b> |
| Taille de raccord                 | <b>G1/2</b>       |
| Dispositif de protection (EN1717) | <b>EB</b>         |
| Matériau                          | <b>brass</b>      |

### Règlementations

|          |               |
|----------|---------------|
| Norme EN | <b>EN 817</b> |
|----------|---------------|

### Certificats et normes

|                           |            |
|---------------------------|------------|
| Déclaration de conformité | <b>DoC</b> |
|---------------------------|------------|