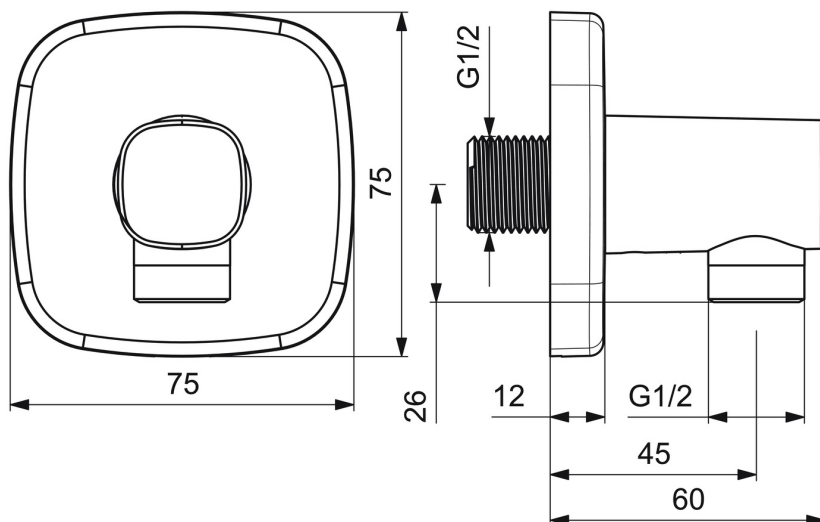
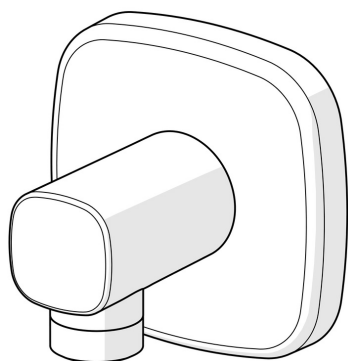


EAN: 4057304007149  
[static.hansa.com/51180183](http://static.hansa.com/51180183)



- Solutions de douche
- Equipement auxiliaire
- Montage mural
- Chrome
- Coude de raccordement mural
- Valve(s) anti-retour
- Raccord direct
- Rosace soft edge
- Système anti-refoulement intégré pour une utilisation domestique (conforme à la norme DIN EN 1717)



## Caractéristiques techniques

### Caractéristiques techniques

Taille DN (diamètre nominal)	<b>DN15</b>
Alimentation en eau chaude	<b>max. +80°C</b>
Pression de service	<b>0.5-10 bar</b>
Taille de raccord	<b>G1/2</b>
Dispositif de protection (EN1717)	<b>EB</b>
Matériau	<b>brass</b>

### Règlementations

Norme EN	<b>EN 817</b>
----------	---------------

### Certificats et normes

Déclaration de conformité	<b>DoC</b>
---------------------------	------------