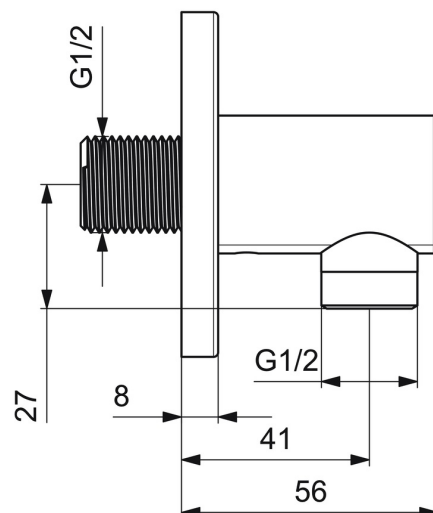
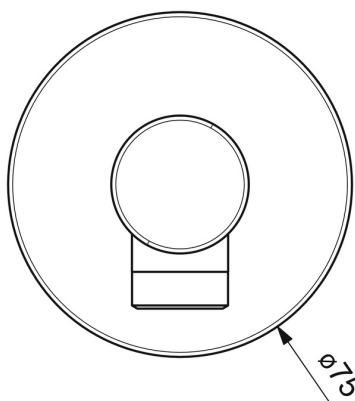
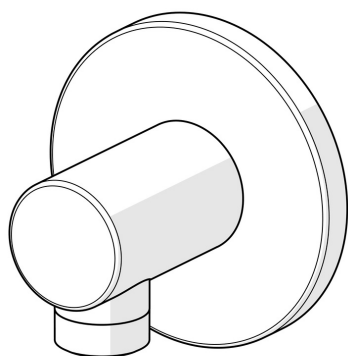


EAN: 4015474250154  
[static.hansa.com/51180173](http://static.hansa.com/51180173)



- Solutions de douche
- Equipement auxiliaire
- Montage mural
- Chrome
- Coude de raccordement mural
- Valve(s) anti-retour
- Raccord direct
- Rosace ronde
- Système anti-refoulement intégré pour une utilisation domestique (conforme à la norme DIN EN 1717)



## Caractéristiques techniques

### Caractéristiques techniques

Taille DN (diamètre nominal)	<b>DN15</b>
Alimentation en eau chaude	<b>max. +80°C</b>
Pression de service	<b>0.5-10 bar</b>
Taille de raccord	<b>G1/2</b>
Diamètre	<b>75 mm</b>
Dispositif de protection (EN1717)	<b>EB</b>

### Certificats et normes

Déclaration de conformité	<b>DoC</b>
---------------------------	------------

## Pièces de rechange

---

### SP51180173

---

	<b>Nom</b>	<b>Code</b>
1	Rosaces, d 75 mm	59913246
2	Mamelon de fil	59913658