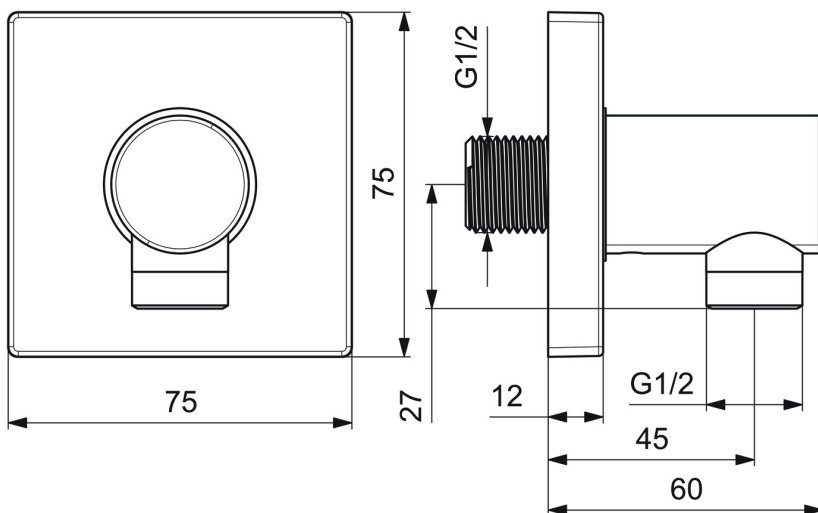
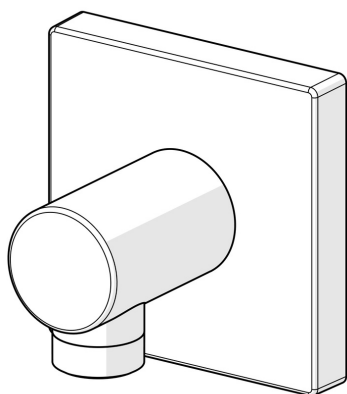


EAN: 4057304015663  
[static.hansa.com/5118017033](https://static.hansa.com/5118017033)



- Soluzioni doccia
- Accessori
- Montaggio a parete
- Nero opaco
- Presa acqua
- Valvola/e di non ritorno
- Connessione diretta
- Placca quadrata



## Dati tecnici

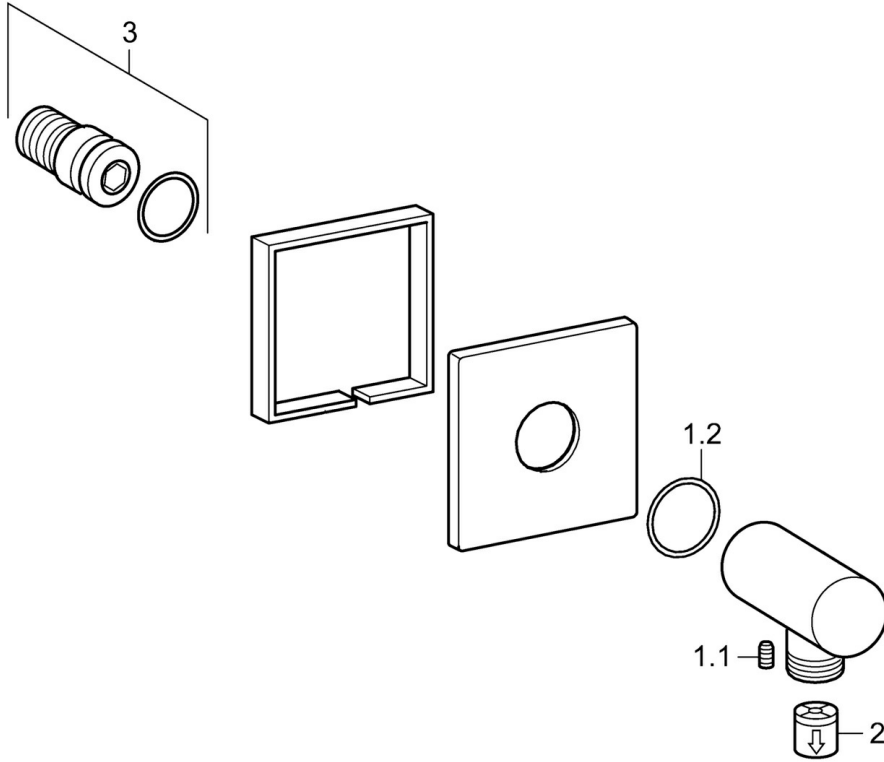
### Caratteristiche tecniche

Misura DN (dimensione nominale)	<b>DN15</b>
Fornitura di acqua calda	<b>max. +80°C</b>
Pressione di esercizio	<b>0.5-10 bar</b>
Misura della connessione	<b>G1/2</b>
Backflow prevention (EN1717)	<b>EB</b>

### Certificati/Dichiarazioni

Dichiarazione di conformità	<b>DoC</b>
-----------------------------	------------

## Parti di ricambio



### SP5118017033

	Nome	Codice
1.1	Screw, M5x6, SW2.5	59912617
1.2	O-ring, d 27x2	59901532
2	Valvola antiriflusso	59905714
3	Capezolo filetto	59913658