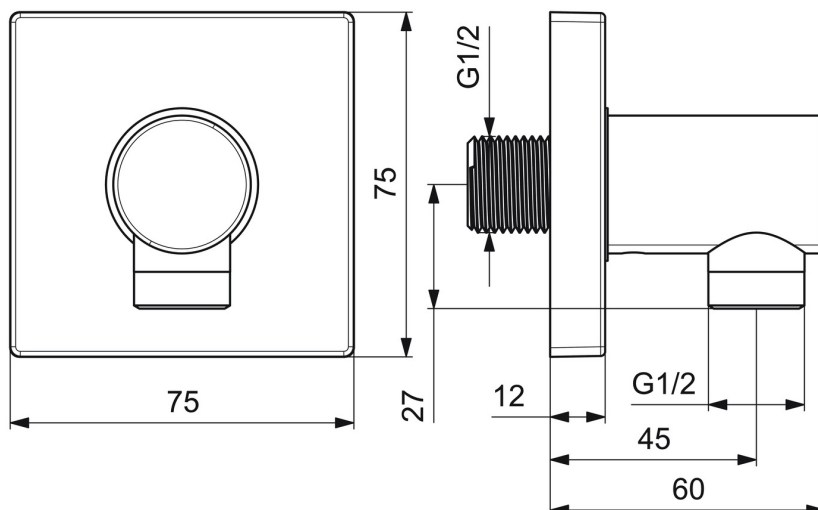
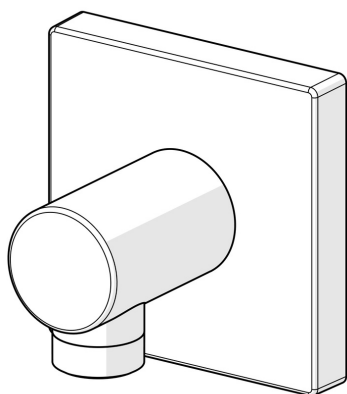


EAN: 4057304015663
static.hansa.com/5118017033



- Solutions de douche
- Equipement auxiliaire
- Montage mural
- Mat noir
- Coude de raccordement mural
- Valve(s) anti-retour
- Raccord direct
- Rosace carrée



Caractéristiques techniques

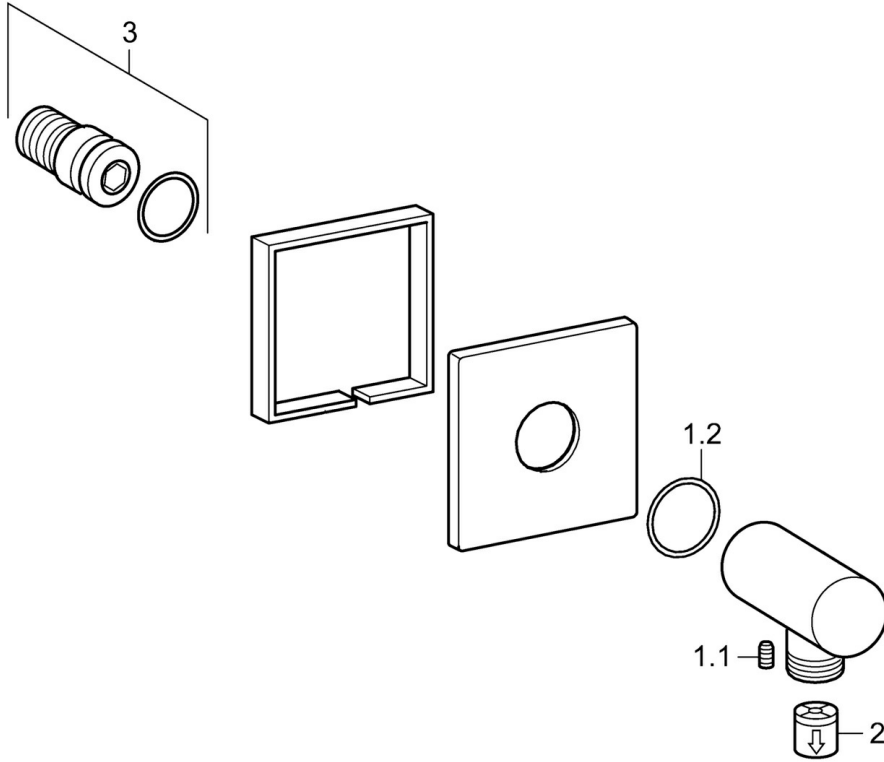
Caractéristiques techniques

Taille DN (diamètre nominal)	DN15
Alimentation en eau chaude	max. +80°C
Pression de service	0.5-10 bar
Taille de raccord	G1/2
Dispositif de protection (EN1717)	EB

Certificats et normes

Déclaration de conformité	DoC
---------------------------	------------

Pièces de rechange



SP5118017033

	Nom	Code
1.1	Vis, M5x6, SW2.5	59912617
1.2	Joint, d 27x2	59901532
2	Clapet anti-retour	59905714
3	Mamelon de fil	59913658