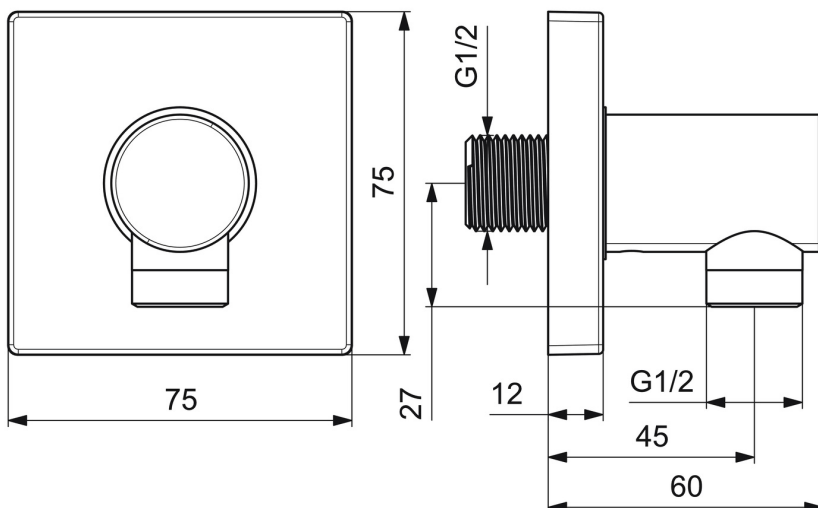
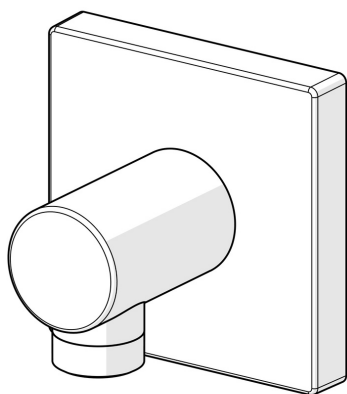


EAN: 4015474173101
static.hansa.com/51180170



- Soluzioni doccia
- Accessori
- Montaggio a parete
- Cromo
- Presa acqua
- Valvola/e di non ritorno
- Connessione diretta
- Placca quadrata
- sicurezza incorporata anti-riflusso per uso domestico (ai sensi DIN EN 1717)



Dati tecnici

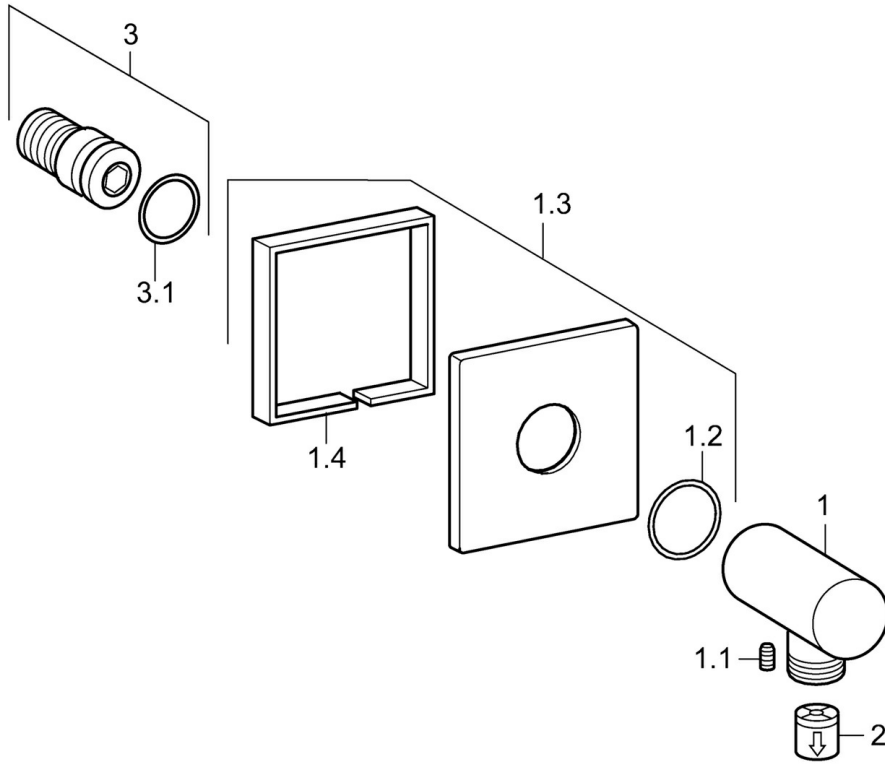
Caratteristiche tecniche

Misura DN (dimensione nominale)	DN15
Fornitura di acqua calda	max. +80°C
Pressione di esercizio	0.5-10 bar
Misura della connessione	G1/2
Backflow prevention (EN1717)	EB

Certificati/Dichiarazioni

Dichiarazione di conformità	DoC
-----------------------------	------------

Parti di ricambio



SP51180170

	Nome	Codice
1.1	Screw, M5x6, SW2.5	59912617
1.2	O-ring, d 27x2	59901532
1.3	Piastra, 75x75 mm Cromo	59913326
2	Valvola antiriflusso	59905714
3	Capezzolo filetto	59913658
N.I.	Fixing part	59913599