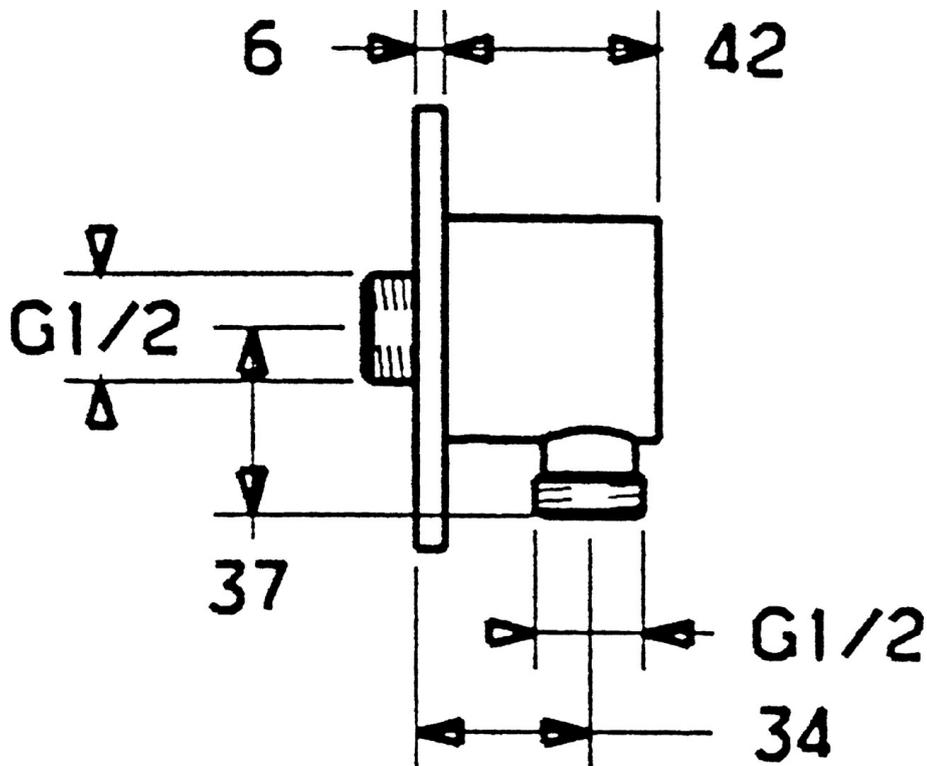


EAN: 4015474023024  
[static.hansa.com/51180100](http://static.hansa.com/51180100)



- Soluzioni doccia
- Accessori
- Montaggio a parete
- Cromo
- sicurezza incorporata anti-riflusso per uso domestico (ai sensi DIN EN 1717)



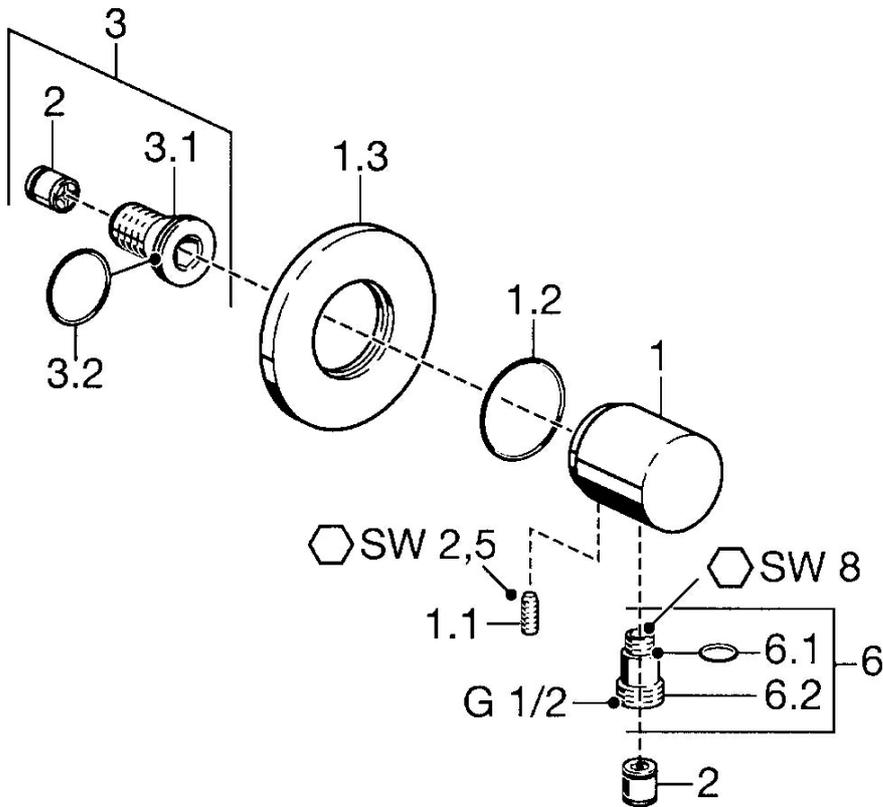
## Dati tecnici

### Caratteristiche tecniche

Fornitura di acqua calda  
Pressione di esercizio

max. +80°C  
0.5-10 bar

## Parti di ricambio



### SP51180100

	Nome	Codice
1.1	Screw, M6x9 Fuori produzione	59911237
1.3	Piastra Cromo Fuori produzione	59912134
2	Valvola antiriflusso	59905714
3	Nipplo di collegamento, G1/2	59911229
3.2	O-ring, d 25x2.5	59905053
6	Accessione	59906277
6.1	O-ring, d 11x1.5 Fuori produzione	59911253