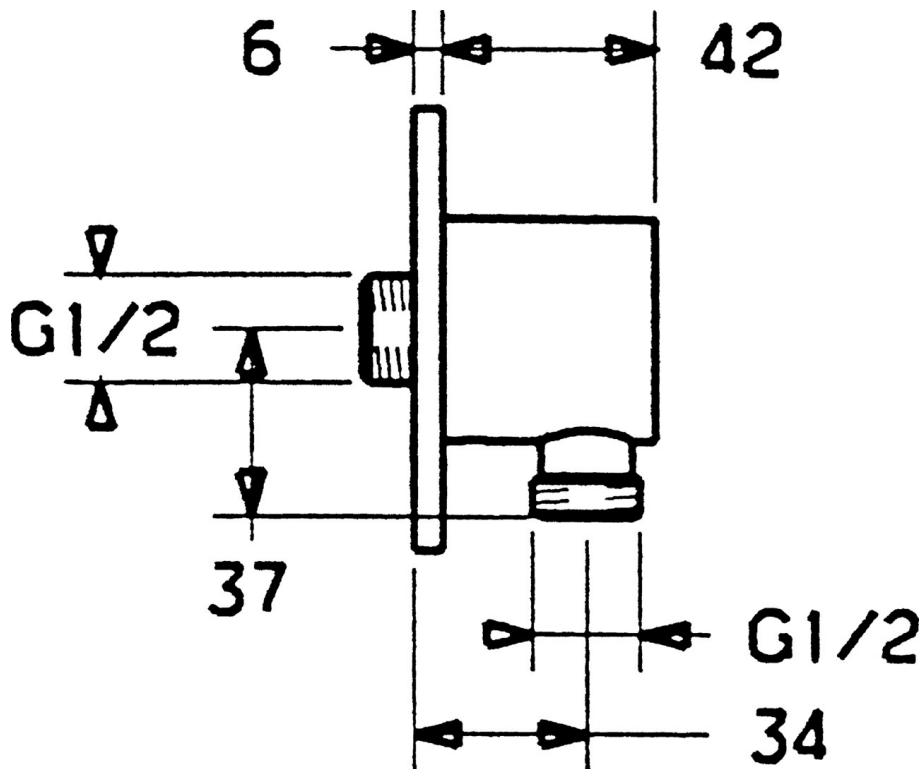


EAN: 4015474023024  
[static.hansa.com/51180100](http://static.hansa.com/51180100)



- Solutions de douche
- Equipement auxiliaire
- Montage mural
- Chrome
- Système anti-refoulement intégré pour une utilisation domestique (conforme à la norme DIN EN 1717)

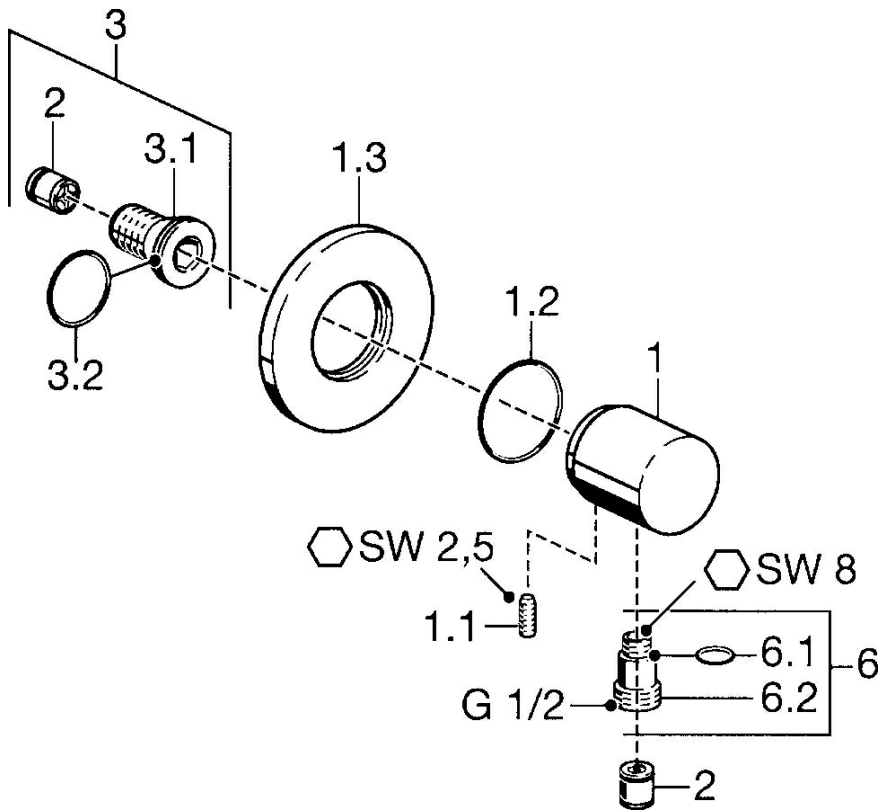


## Caractéristiques techniques

### Caractéristiques techniques

Alimentation en eau chaude	max. +80°C
Pression de service	0.5-10 bar

## Pièces de rechange



### SP51180100

	Nom	Code
1.1	Vis, M6x9 Arrêté	59911237
1.3	Rosaces Arrêté	59912134
2	Clapet anti-retour	59905714
3	Mamelon de raccordement, G1/2	59911229
3.2	Joint, d 25x2.5	59905053
6	Connecteur	59906277
6.1	Joint, d 11x1.5 Arrêté	59911253