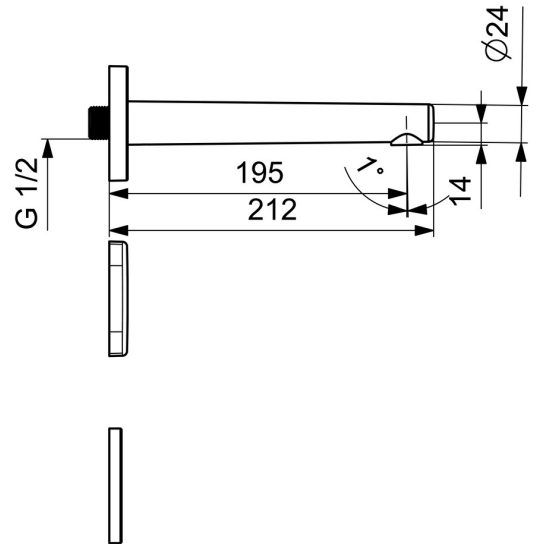
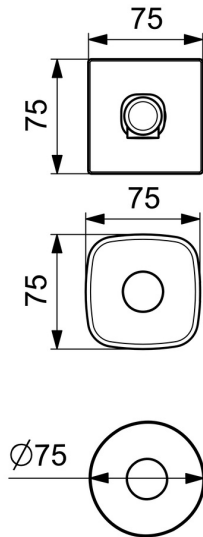
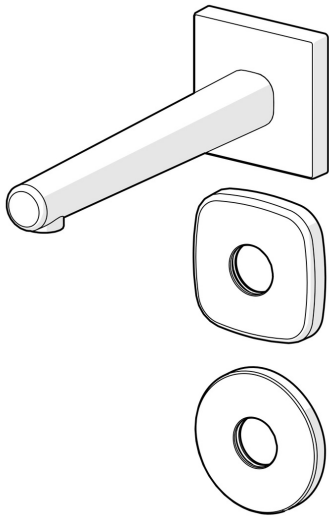


EAN: 4057304006975
static.hansa.com/51162180



- Baignoire et douche
- Equipement auxiliaire
- Montage mural
- Chrome
- Bec fixe, Bec coulé
- CACHÉ® - Mousseur intégré directement dans la robinetterie, Brise jet laminaire - sans adjonction d'air
- Corps en laiton DZR
- Rosace carrée, Rosace ronde, Rosace soft edge



Caractéristiques techniques

Caractéristiques de débit

Débit à 3 bar **18.0 l/min**

Caractéristiques techniques

Taille DN (diamètre nominal) **DN15**
Alimentation en eau chaude **max. +80°C**
Pression de service **0.5-10 bar**
Taille de raccord **G1/2**
Diamètre **24.5 mm**
Longueur/hauteur **212 mm**
Saillie **195 mm**
Matériau **brass**

Règlementations

Norme EN **EN 817**

Certificats et normes

Déclaration de conformité **DoC**

