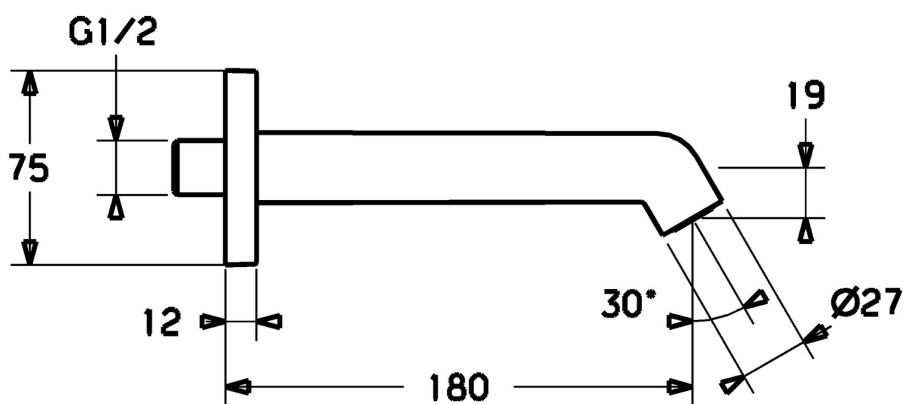
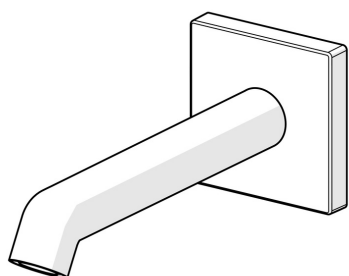


EAN: 4015474173064
static.hansa.com/51162170



- Equipement auxiliaire
- Montage mural
- Chrome
- Bec fixe, Bec coulé
- CACHE® - Mousseur intégré directement dans la robinetterie, CASCADE®
- Filetage interne
- Corps en laiton DZR
- Rosace carrée

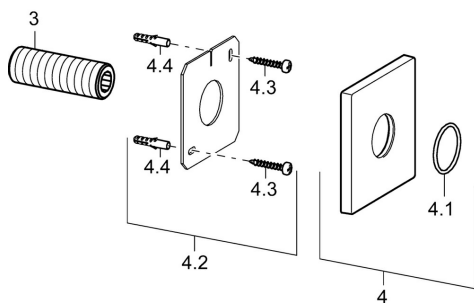


Caractéristiques techniques

Caractéristiques techniques

Taille DN (diamètre nominal)	DN15
Taille de raccord	G1/2
Diamètre	27 mm
Saillie	180 mm
Matériau	brass

Pièces de rechange



SP51162170

Nom	Code	
2	Aérateur, M24x1 C	59913131
2.1	Clé pour aérateur, M24x1	59913134
3	Mamelon de fil, G1/2, AF12	59912144
4	Rosaces, 75x75 mm	59913326
4.1	Joint, d 26x2	59913423
4.2	Rosaces Arrêté	59913419
N.I.	Vis, M5x6, SW2.5	59912617
N.I.	Mamelon de fil	59913658