

EAN: 4015474021914
static.hansa.com/51149102



- Baignoire et douche
- Kit de finition, Thermostatique
- Montage mural encastré
- Chrome
- Poignée de régulation de la température, Poignée de régulation du débit

Caractéristiques techniques

Caractéristiques techniques

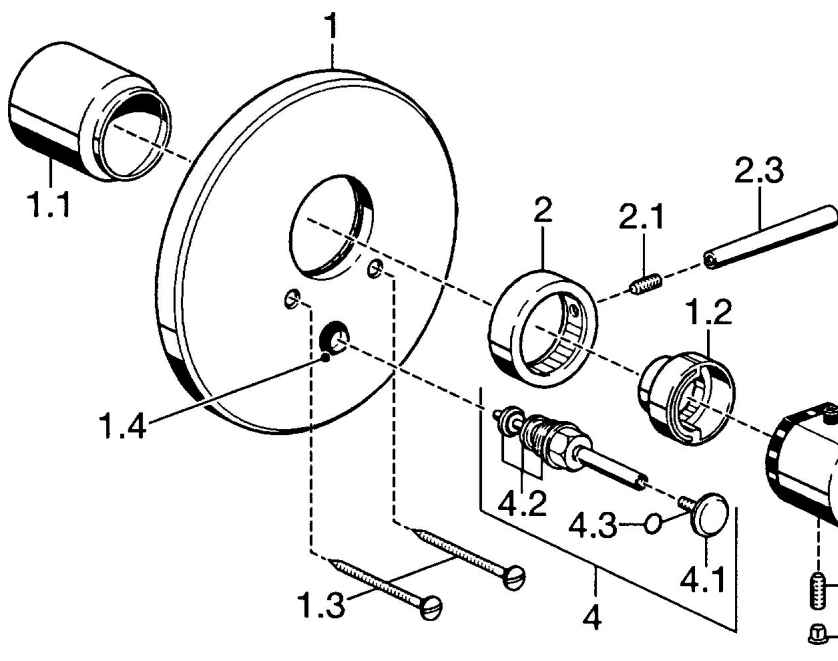
Alimentation en eau chaude

max. +80°C

Pression de service

0.5-10 bar

Pièces de rechange



SP51149102

	Nom	Code
1	Rosaces Arrêté	59912125
1.1	Chape	59911570
1.2	Temperature adjustment limiter	59906355
1.3	Vis, M5x65	59904847
1.4	Chape crantée	59904846
2	Croisillon d'ouverture	59912130
2.1	Vis, M6x20	59911228
2.3	Levier, 80 mm	59912128
3	Croisillon réglage de température	59912126
3.1	Vis, M6x9.5	59901609
3.2	Butée de réglage	59911840
3.3	Rebound pin	59912005
4	Inverseur	59911156
4.2	Set de fixation pour bec	59904791
4.3	Joint, d 4x1	59902331
N.I.	Rallonge pour mitigeur encastrés, 35 mm	59911438