

EAN: 4015474021914
static.hansa.com/51149102



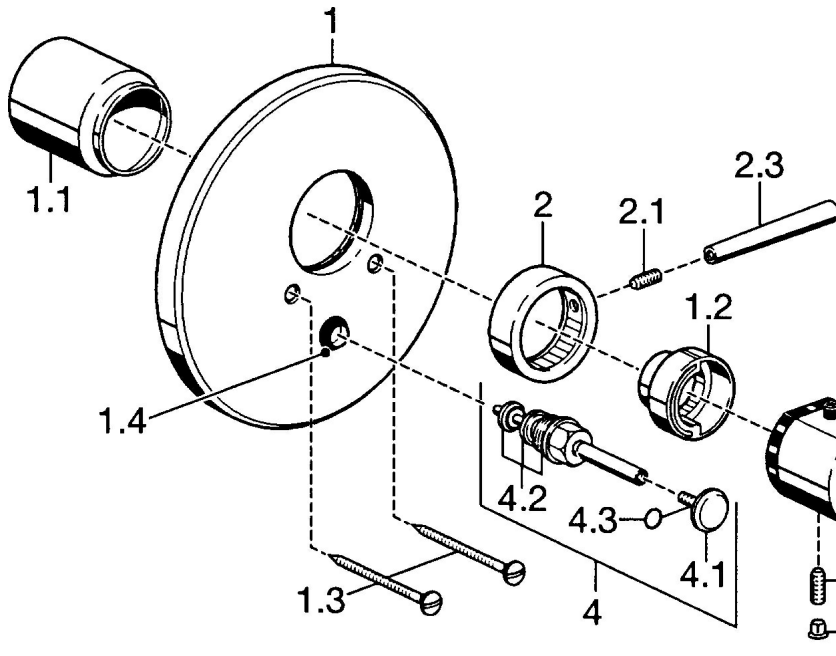
- Wanne & Dusche
- Fertigmontageset, Thermostat
- Wandmontage für Unterputz-Einbaukörper
- Chrom
- Temperatureinstellgriff, Durchflusseinstellgriff

Technische Daten

Technische Eigenschaften

Warmwasserversorgung max. +80°C
 Arbeitsdruck 0.5-10 bar

Ersatzteile



SP51149102

	Name	Art.-Nr.
1	Deckplatte Ausgelaufen	59912125
1.1	Abdeckkappe	59911570
1.2	Temperatur-Anschlagring	59906355
1.3	Schraube, M5x65	59904847
1.4	Führungsstück	59904846
2	Mengen-Einstell-Griff	59912130
2.1	Schraube, M6x20	59911228
2.3	Hebel, 80 mm	59912128
3	Temperatureinstellgriff	59912126
3.1	Schraube, M6x9.5	59901609
3.2	Abdeckstopfen	59911840
3.3	Anschlagstift	59912005
4	Umsteller, automatisch	59911156
4.2	Dichtungskit	59904791
4.3	O-Ring, d 4x1	59902331
N.I.	Verlängerungssatz, 35 mm	59911438