

EAN: 4015474022041
static.hansa.com/51139102



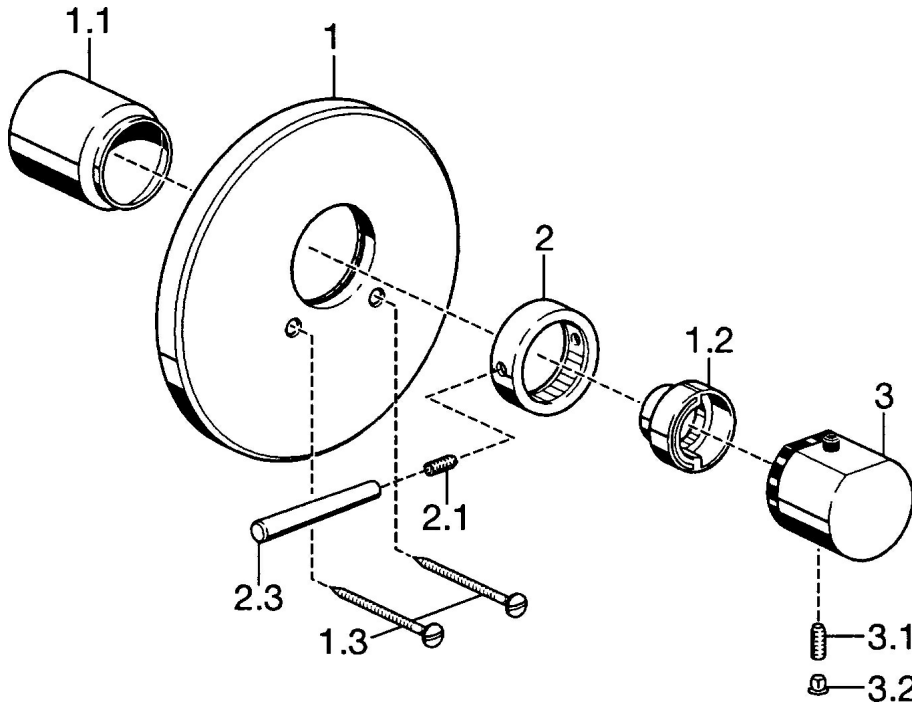
- Dusche
- Fertigmontageset, Thermostat
- Wandmontage für Unterputz-Einbaukörper
- Chrom
- Temperatureinstellgriff, Durchflusseinstellgriff
- Rosette rund

Technische Daten

Technische Eigenschaften

Warmwasserversorgung	max. +80°C
Arbeitsdruck	0.5-10 bar

Ersatzteile



SP51139102

	Name	Art.-Nr.
1	Deckplatte, d 188 mm	59912124
1.1	Abdeckkappe	59911570
1.2	Temperatur-Anschlagring	59906355
1.3	Schraube, M5x65	59904847
2	Mengen-Einstell-Griff	59912130
2.1	Schraube, M6x20	59911228
2.3	Hebel, 80 mm	59912128
3	Temperatureinstellgriff	59912126
3.1	Schraube, M6x9.5	59901609
3.2	Abdeckstopfen	59911840
3.3	Anschlagstift	59912005
N.I.	Verlängerungssatz, 35 mm	59911438