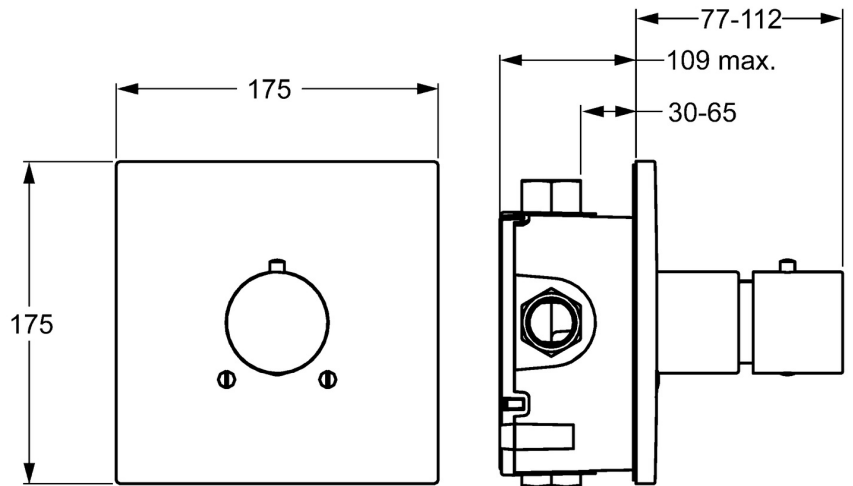
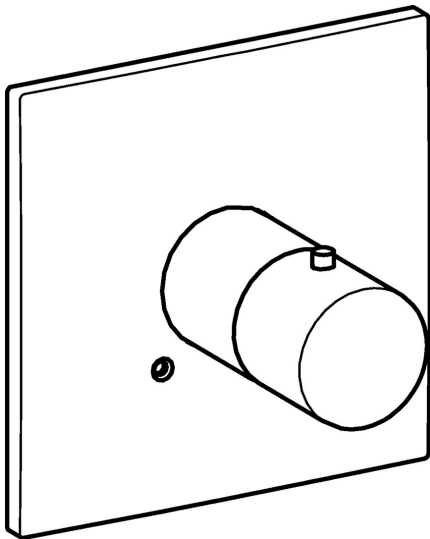


EAN: 4015474188655
static.hansa.com/51129172



- Baignoire et douche
- Kit de finition, Thermostatique
- Montage mural encastré
- Chrome
- Poignée de régulation de la température
- Sécurité anti-brûlures à 38°C
- Cartouche thermostatique
- Rosace carrée, Manchon, Rosaces avec vis
- Sans réglage de débit, Sans inverseur



Caractéristiques techniques

Caractéristiques techniques

Taille DN (diamètre nominal)	DN20
Alimentation en eau chaude	max. +80°C
Pression de service	1-10 bar

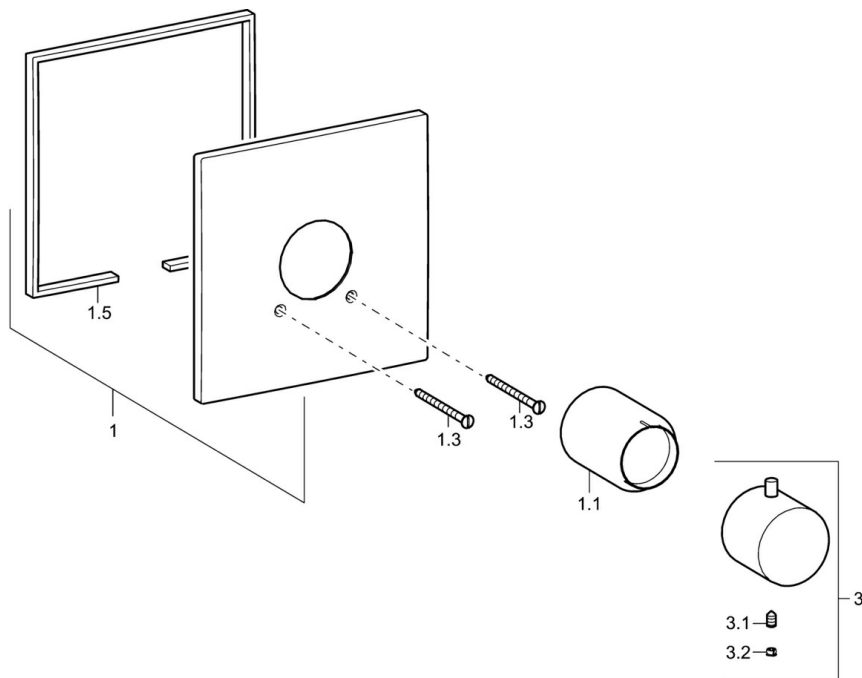
Règlementations

Norme EN	EN 1111
Classe acoustique	II (ISO 3822)

Certificats et normes

Déclaration de conformité	DoC
---------------------------	------------

Pièces de rechange



SP51129172

	Nom	Code
1	Rosaces, 175x175 Arrêté	59913496
1.1	Chape Arrêté	59912540
1.3	Vis, M5x65	59904847
3	Croisillon réglage de température, (2011-)	59913497
3.1	Vis, M6x9.5	59901609
3.2	Butée de réglage	59911840
N.I.	Rallonge pour mitigeur encastrés, 35 mm	59912459