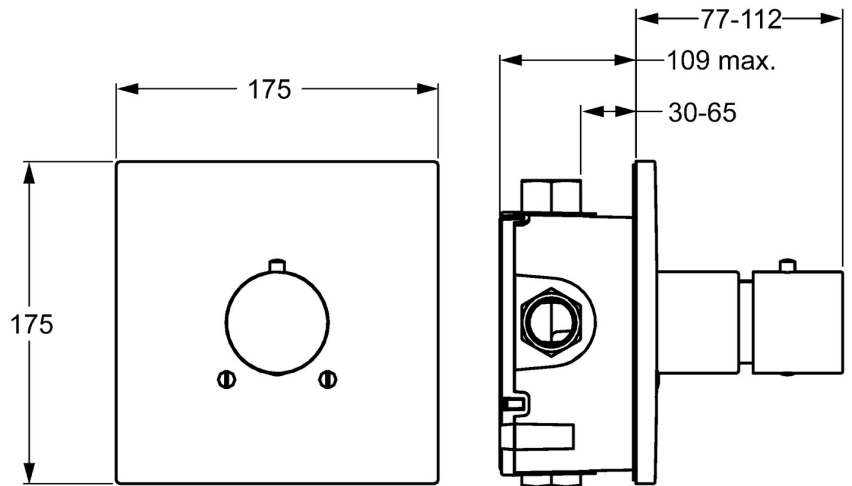
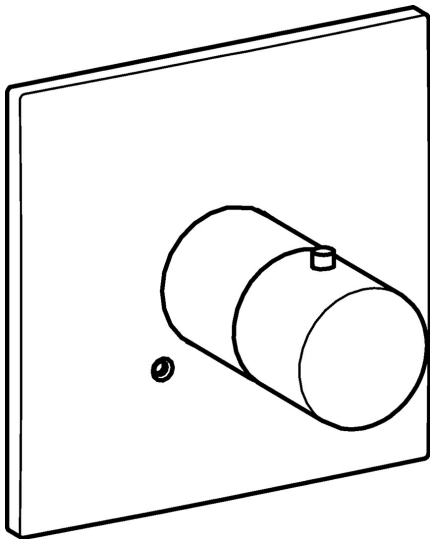


EAN: 4015474188655  
[static.hansa.com/51129172](https://static.hansa.com/51129172)



- Wanne & Dusche
- Fertigmontageset, Thermostat
- Wandmontage für Unterputz-Einbaukörper
- Chrom
- Temperatureinstellgriff
- Sicherheitssperre gegen Verbrühen bei 38°C
- Thermostatkartusche zur Temperaturreglung
- Rosette eckig, Hülse, Rosette mit Schrauben
- Ohne Mengenregulierung, Ohne Umstellung



## Technische Daten

### Technische Eigenschaften

DN-Größe (Nennmaß)	<b>DN20</b>
Warmwasserversorgung	<b>max. +80°C</b>
Arbeitsdruck	<b>1-10 bar</b>

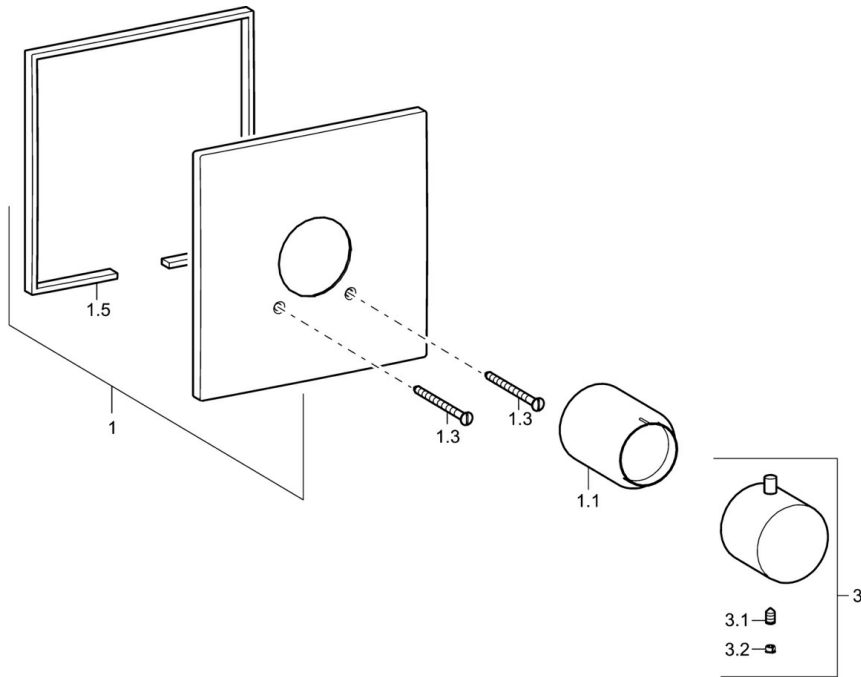
### Vorschriften

EN Standard	<b>EN 1111</b>
Geräuschklasse	<b>II (ISO 3822)</b>

### Zulassungen und Deklarationen

Konformitätserklärung	<b>DoC</b>
-----------------------	------------

## Ersatzteile



### SP51129172

	Name	Art.-Nr.
1	Rosette, 175x175 Ausgelaufen	59913496
1.1	Abdeckkappe Ausgelaufen	59912540
1.3	Schraube, M5x65	59904847
3	Temperatureinstellgriff, (2011-)	59913497
3.1	Schraube, M6x9.5	59901609
3.2	Abdeckstopfen	59911840
N.I.	Verlängerungssatz, 35 mm	59912459