

EAN: 4015474021679  
[static.hansa.com/5111910174](http://static.hansa.com/5111910174)

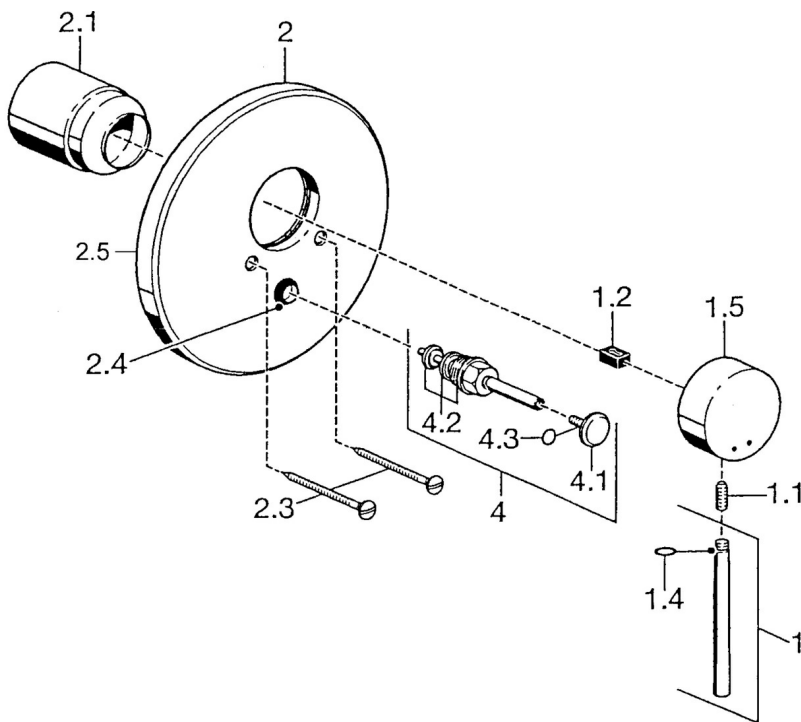
- Baignoire et douche
- Kit de finition, Monocommande
- Montage mural encastré
- Rosace ronde

## Caractéristiques techniques

### Caractéristiques techniques

Alimentation en eau chaude **max. +80°C**  
 Pression de service **0.5-10 bar**

## Pièces de rechange



### SP51119101

	Nom	Code
1	Levier, 80 mm Arrêté	59912122
1.1	Vis, M5x8, SW2.5	59904755
1.2	Kit de joints pour bec	59904778
1.4	Joint, d 6x1	59912136
1.5	Chape Arrêté	59912143
2	Rosaces Arrêté	59912125
2.1	Chape	59904820
2.3	Vis, M5x65	59904847
2.4	Chape crantée	59904846
4	Inverseur	59911156
4.2	Set de fixation pour bec	59904791
4.3	Joint, d 4x1	59902331
N.I.	Rallonge pour mitigeur encastrés, 20 mm	59904983