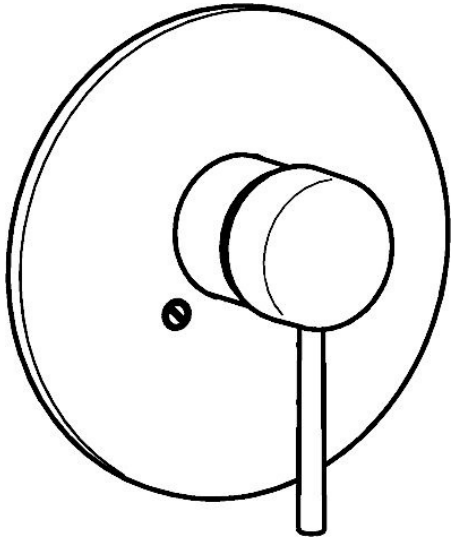


EAN: 4015474021631  
[static.hansa.com/5110910174](http://static.hansa.com/5110910174)

- Solutions de douche
- Kit de finition, Monocommande
- Montage mural encastré
- Rosace ronde



## Caractéristiques techniques

### Caractéristiques techniques

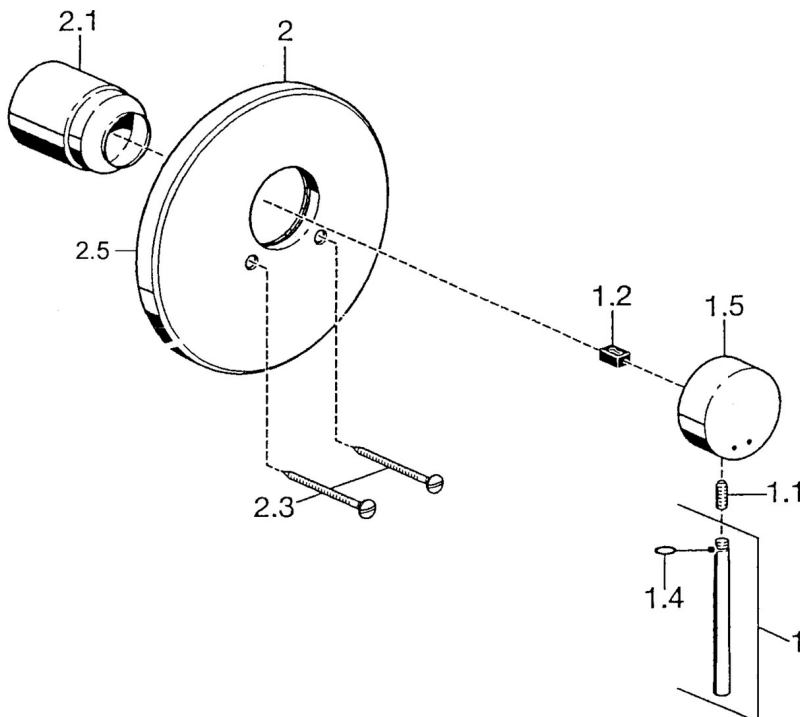
Alimentation en eau chaude

max. +80°C

Pression de service

0.5-10 bar

## Pièces de rechange



### SP51109101

	Nom	Code
1	Levier, 80 mm Arrêté	59912122
1.1	Vis, M5x8, SW2.5	59904755
1.2	Kit de joints pour bec	59904778
1.4	Joint, d 6x1	59912136
1.5	Chape Arrêté	59912143
2	Rosaces, d 188 mm	59912124
2.1	Chape	59904820
2.3	Vis, M5x65	59904847
N.I.	Rallonge pour mitigeur encastrés, 20 mm	59904983