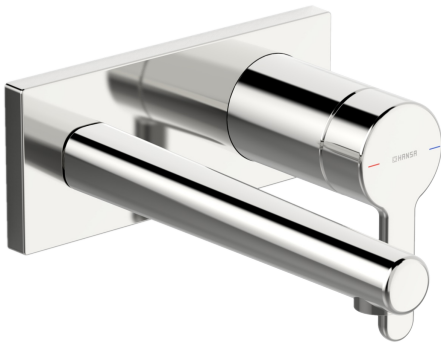
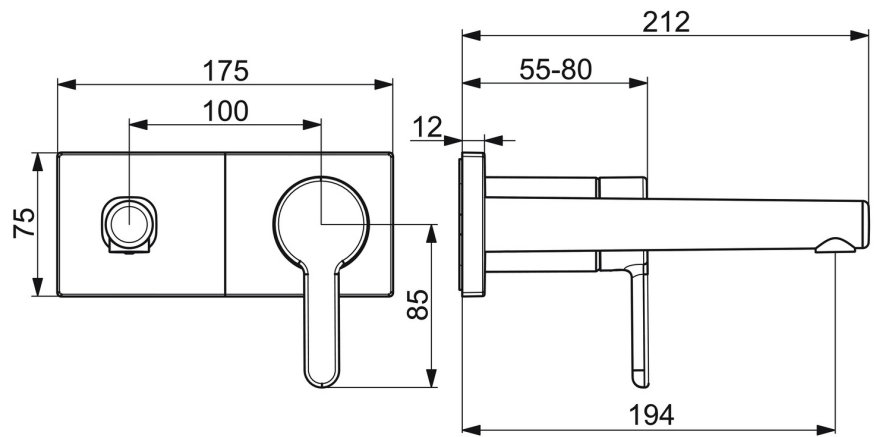
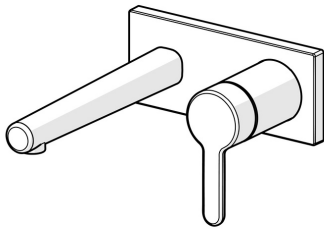


EAN: 4057304006647
static.hansa.com/51092183



- Waschtisch
- Einhebelmischer, Fertigmontageset
- Wandmontage für Unterputz-Einbaukörper
- Chrom
- Feststehender Auslauf
- PCA® konstante Durchflussleistung unabhängig vom Fließdruck, CACHE® Strahlregler, ohne Mundstück direkt in den Armaturenauslauf geschraubt
- Einhandbedienhebel/Griff, Hebel mit W•K-Kennzeichnung
- Rosette eckig, Hülse



Technische Daten

Durchflusseigenschaften

| | |
|---|------------------|
| Durchfluss bei 3 bar (mit Durchflussregler) | 6.0 l/min |
| Druckverlust bei einem Durchfluss von 0,1 l/s | 2 bar |

Technische Eigenschaften

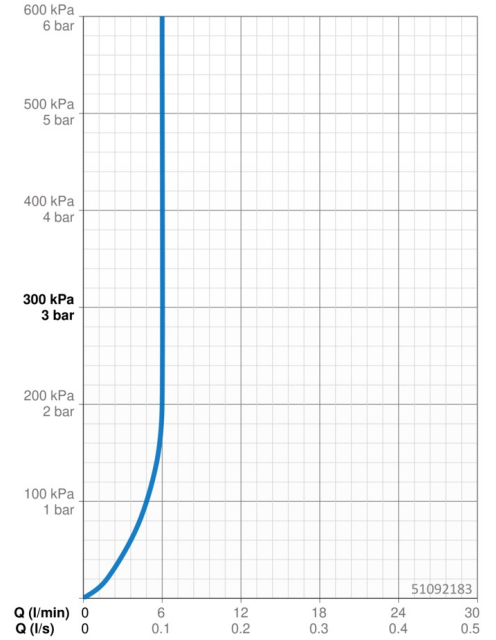
| | |
|--------------------------------|-------------------|
| DN-Größe (Nennmaß) | DN15 |
| Warmwasserversorgung | max. +80°C |
| Arbeitsdruck | 0.5-10 bar |
| Ausladung | 194 mm |
| Sicherungseinrichtung (EN1717) | AA |
| Werkstoff | Messing |

Vorschriften

| | |
|----------------|---------------------|
| EN Standard | EN 817 |
| Geräuschklasse | I (ISO 3822) |

Zulassungen und Deklarationen

| | |
|-----------------------|------------|
| Konformitätserklärung | DoC |
|-----------------------|------------|



Ersatzteile

SP51092183

| | Name | Art.-Nr. |
|----|---------------------------|----------|
| 01 | Hebel | 59914574 |
| 02 | Dekorkappe | 59914573 |
| 03 | Abdeckhülse | 59914572 |
| 04 | Deckplatte, 175x75 | 59913866 |
| 05 | Deckplatte Halter | 59913697 |
| 06 | Schraube, M4x55 | 59913698 |
| 07 | Gewindehülse, G1/2 | 59913865 |
| 08 | Auslauf | 59914679 |
| 09 | Luftsprudler, M18.5x1, T1 | 59913366 |

