

- Lavabo
- Set esterno, Monocomando
- Montaggio a parete con unità d'incasso
- Cromo
- Rompigetto integrato
- Leva pin
- Tubo accorciabile

Dati tecnici

Caratteristiche tecniche

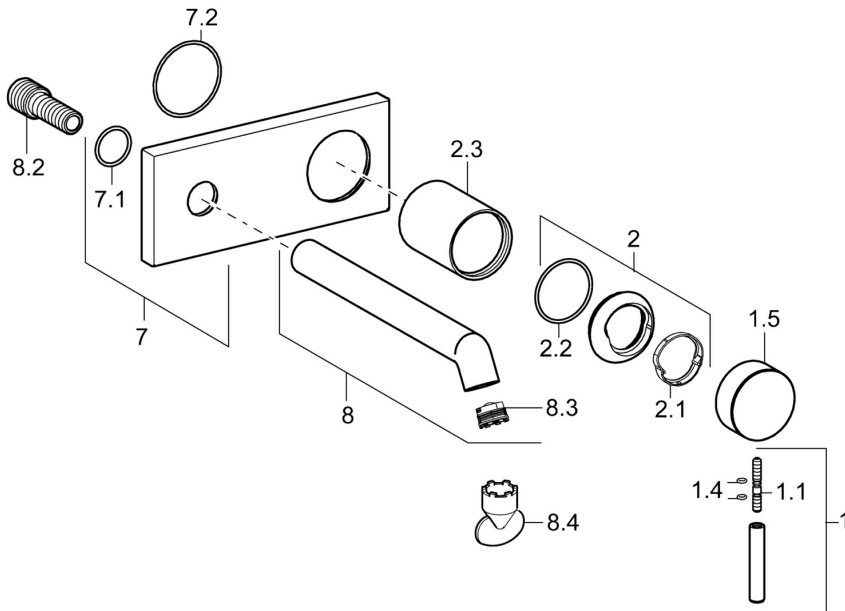
Fornitura di acqua calda

max. +80°C

Pressione di esercizio

0.5-10 bar

Parti di ricambio



SP51092173

	Nome	Codice
1	Leva, L=50, M5 IG	59913335
1.1	Screw, M5x35	59913299
1.4	O-ring, d 3x1.5	59913100
1.5	Cappuccio Cromo	59913332
1.5	Cappuccio Bianco Fuori produzione	59913334
1.5	Cappuccio Nero Fuori produzione	59913333
2	Cappuccio Cromo	59913364
2.1	Anello glassato	59913363
2.2	O-ring, d 38x2	59913212
2.3	Rosetta Cromo	59913375
7	Piastra Cromo	59913444
8	Bocca, L=200 Cromo	59913441
8.2	Niplo di collegamento, M15x1,5xG1/2, SW 8	59913241
8.3	Aeratore, M18.5x1, TJ	59913366
8.4	Chiave per aeratore, M18.5	59913367