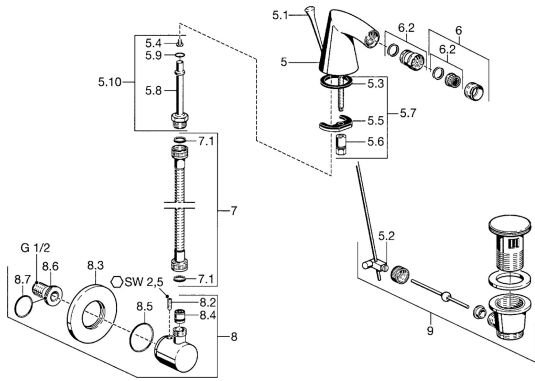


EAN: 4015474022560  
[static.hansa.com/5108310074](http://static.hansa.com/5108310074)



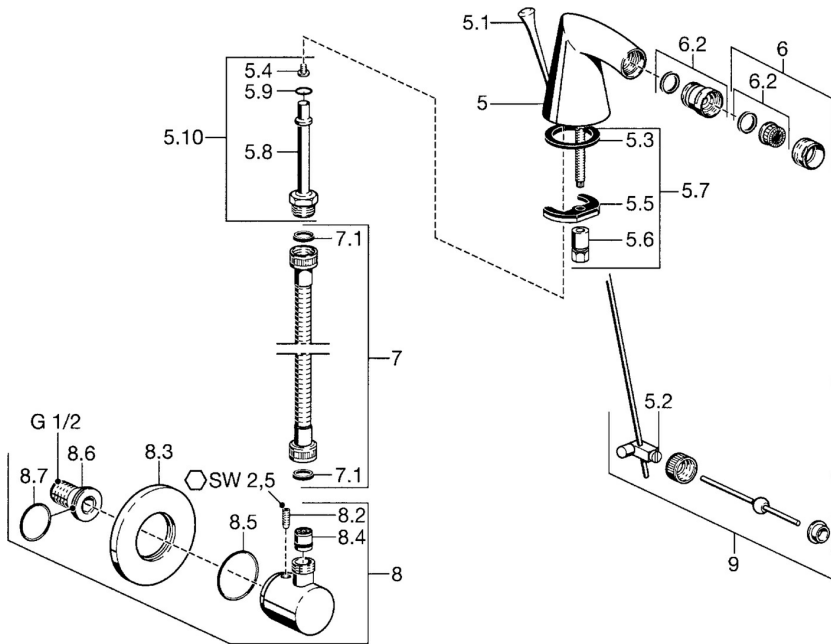
- Bidet
- Jednopáková
- Stojánková
- Zpětný ventil (-y)

## Technické údaje

### Technické vlastnosti

Zdroj teplé vody	<b>max. +80°C</b>
Pracovní tlak	<b>0.5-10 bar</b>
Zabezpečení proti zpětnému toku (ČSN EN 1717)	<b>EB</b>
Materiál	<b>Mosaz</b>

## Náhradní díly



### SP51083100

Název	Kód
5.1 Ovládací táhlo vypouštěcího ventilu Ukončeno	59911887
5.2 Spojovací díl táhel	59904624
5.3 Těsnění, 37x48x3.5	59911422
5.4 Attachment clamp Ukončeno	59911416
5.5 Upevňovací deska	59904765
5.6 Šroub, M8x1, SW13	59904766
5.7 Upevňovací set	59910749
5.9 O-kroužek, 9x2	59905095
6 Aerátor, M24x1 STD HC A	59902366
6.1 Aerátor, M22/24 A	59902081
6.2 Kulový kloub, M24x1	59904920
7 Hadice, L=400 Ukončeno	59902584
7.1 Těsnění, 18.5/12x2 Ukončeno	59905070
8 Připojovací koleno Ukončeno	51180100
8.2 Šroub, M6x9 Ukončeno	59911237
8.3 Kryt příruby Ukončeno	59912134
8.4 Zpětný ventil	59905714
8.6 Připojovací šroubení, G1/2	59911229
8.7 O-kroužek, d 25x2.5	59905053
9 Vypouštěcí ventil	59911441