

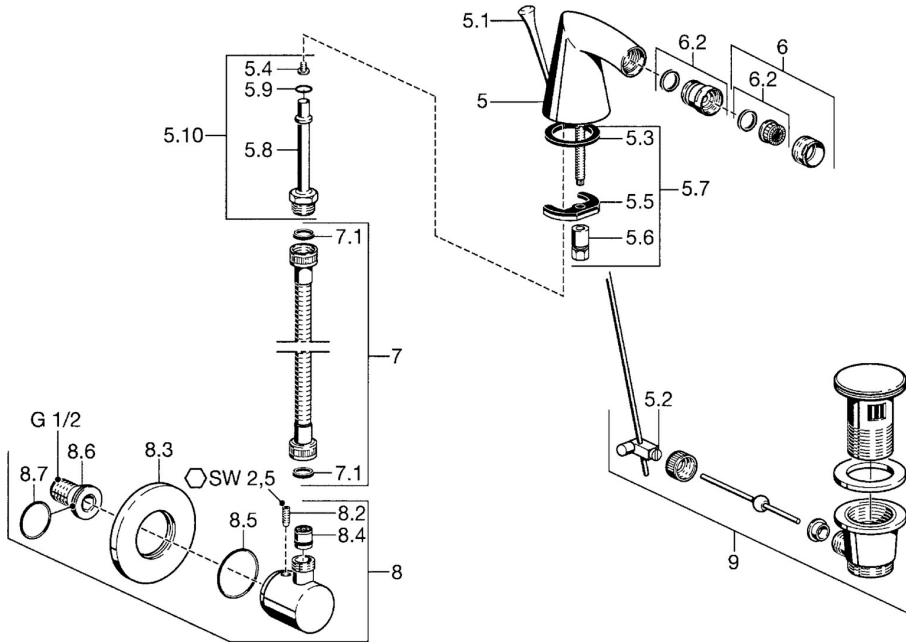
- Bidet
- Monocomando
- Montaggio d'appoggio
- Cromo
- Valvola/e di non ritorno

Dati tecnici

Caratteristiche tecniche

Fornitura di acqua calda	max. +80°C
Pressione di esercizio	0.5-10 bar
Backflow prevention (EN1717)	EB
Materiale	Ottone

Parti di ricambio



SP51083100

	Nome	Codice
5.1	Asta saltarello Cromo Fuori produzione	59911887
5.2	Snodo	59904624
5.3	Giunto, 37x48x3.5	59911422
5.4	Attachment clamp Fuori produzione	59911416
5.5	Fixing plate	59904765
5.6	Screw, M8x1, SW13	59904766
5.7	Set di fissaggio	59910749
5.9	O-ring, 9x2	59905095
6	Aeratore, M24x1 STD HC A Cromo	59902366
6.1	Aeratore, M22/24 A	59902081
6.2	Aeratore per miscelatore bidet, M24x1	59904920
7	Tubo flessibile, L=400 Fuori produzione	59902584
7.1	Giunto, 18.5/12x2 Fuori produzione	59905070
8	Innesto a muro per flessibile doccia Cromo Fuori produzione	51180100
8.2	Screw, M6x9 Fuori produzione	59911237
8.3	Piastra Cromo Fuori produzione	59912134
8.4	Valvola antiriflusso	59905714
8.6	Nipplo di collegamento, G1/2	59911229
8.7	O-ring, d 25x2.5	59905053
9	Scarico a saltarello Cromo	59911441