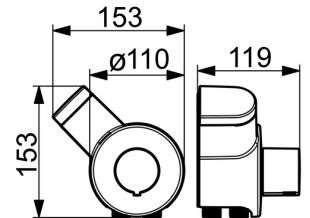
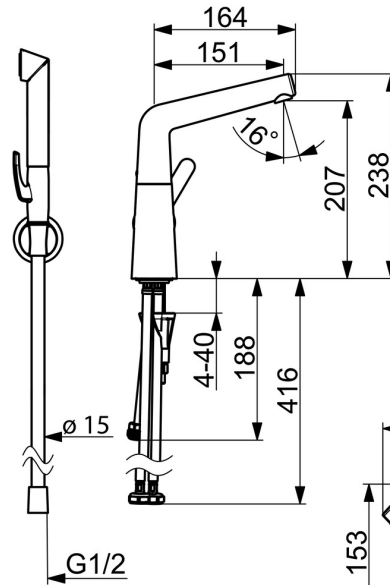
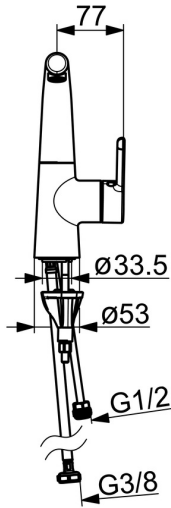
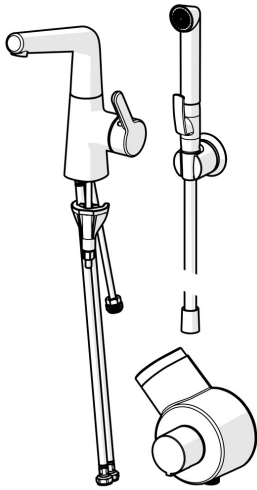


EAN: 4057304006418
static.hansa.com/51072281



- Lavabo
- Commande latérale, Alimentation par pile, Bidetta
- Montage sur plaque
- Chrome
- Bec pivotant, Possibilité de limiter l'angle de pivotement du bec
- PCA - Mousseur à débit constant indépendamment de la pression, CACHÉ® - Mousseur intégré directement dans la robinetterie
- Levier avec symbole C+F, Levier monocommande
- Douchette, Support de douchette, Flexible de douche (1500 mm)
- Douchette Bidetta avec contrôle à distance
- Sécurité anti-brûlures à 38°C
- Cartouche céramique de $\varnothing 40$ mm pour contrôle de température et de débit, Cartouche thermostatique
- Unité de contrôle externe
- Raccordement par flexibles
- Système de fixation rapide 3S
- Sans bonde de vidage push, Sans bonde de vidage à tirette
- 1 jet



Caractéristiques techniques

Caractéristiques de débit

Débit à 3 bar (avec limiteur de débit)	6.0 l/min
Perte de charge avec débit (0,1 l/s)	1 bar

Caractéristiques techniques

Taille DN (diamètre nominal)	DN15
Alimentation en eau chaude	max. +70°C
Pression de service	1-10 bar
Taille de raccord	G3/8
Saillie	151 mm
Matériau	brass

Paramètres du logiciel

Durée max. d'écoulement	2 min
-------------------------	--------------

Caractéristiques électroniques

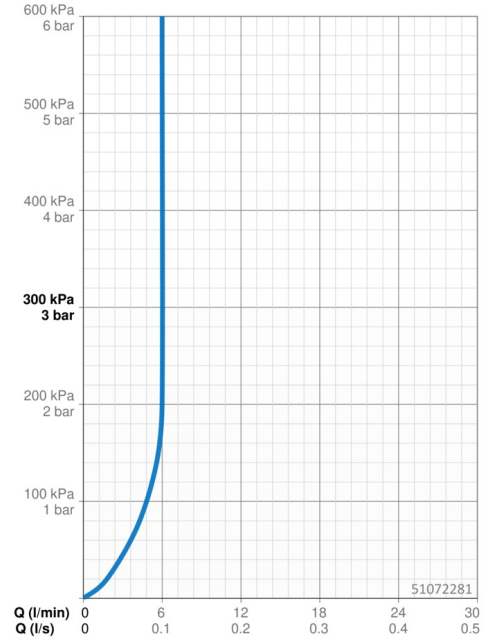
Pile	AA 1.5 V Lithium x 2, CR 2450 3 V
------	--

Règlementations

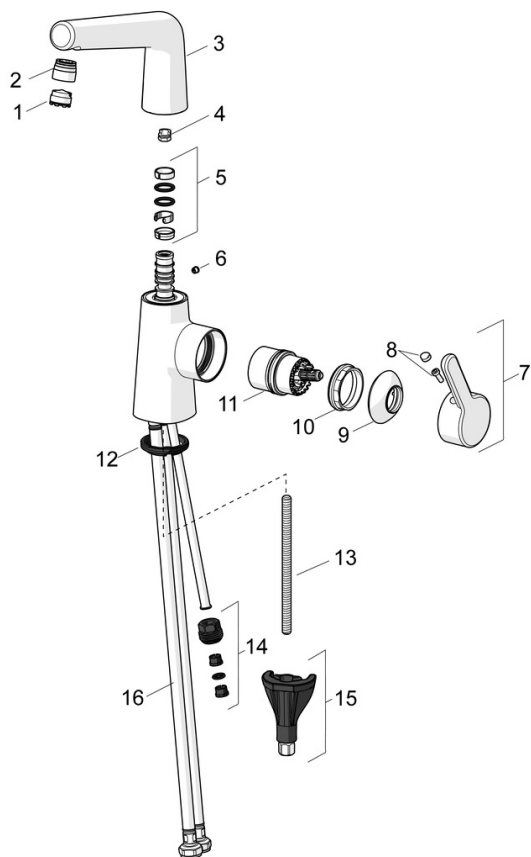
Directive EU	C € EMC Directive 2014/30/EU , RoHS Directive 2011/65/EU
Norme EN	EN 1111 , EN 1113, EN 817, EN 15091, ETSI EN 301 489-1 V1.9.2 , ETSI EN 300 328 v2.2.2 , EN 61000-6-1:2007 , EN 61000-6-3:2007+A1:2011+AC:2012 , EN 60335-1:2012+A11+A13+A14+A15:2021, Part 19.11.4
Classe acoustique	I (ISO 3822)
Indice de protection	IP 55

Certificats et normes

UN38.3	UN38-3 Energizer L91
Déclaration de conformité	EMC



Pièces de rechange



SP51032283

	Nom	Code
01	Aérateur, M18.5x1, TJ	59913366
02	Fitting ring for aerator	59914645
03	Bec	1013094V
03	Bec Arrêté	59914651
04	Limiteur de rotation pour bec, 60° / 0°	59914264
04	Limiteur de rotation pour bec, 120° Arrêté	59914429
05	Set de fixation pour bec	59914263
06	Butée de réglage	59913762
07	Levier	59914652
08	Capuchon	59914573
09	Chape	59914649
10	Écrou de maintien, M42x1.5, SW 38	59914128
11	Cartouche	59914665
12	Bague	59914591
13	Vis, M8x1, L=130	59914474
14	Nipple Arrêté	59914133
15	Ensemble de fixation	59914475
16	Flexible d'alimentation, L=430, G3/8-M10x1, DN8 LH	59914653
N.I.	Vidage	59911441
N.I.	Tirette de vidage	59913459