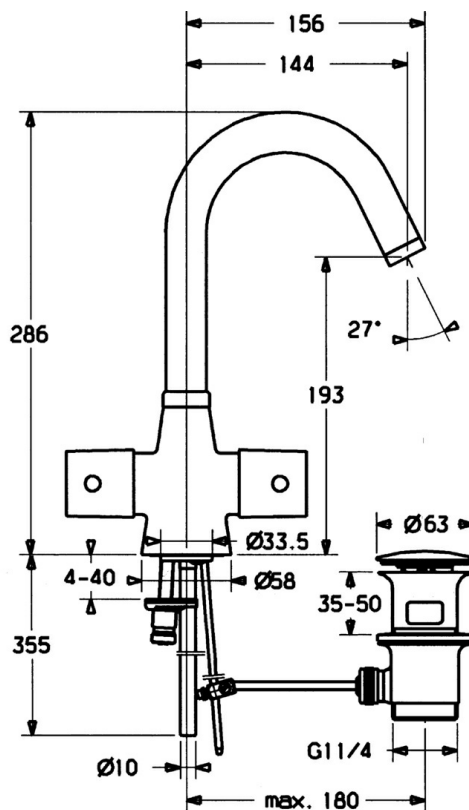


EAN: 4015474022836
static.hansa.com/5107210274

- Lavabo
- A due maniglie
- Montaggio d'appoggio
- Bocca orientabile
- Manopola di regolazione portata
- Valvola/e di non ritorno



Dati tecnici

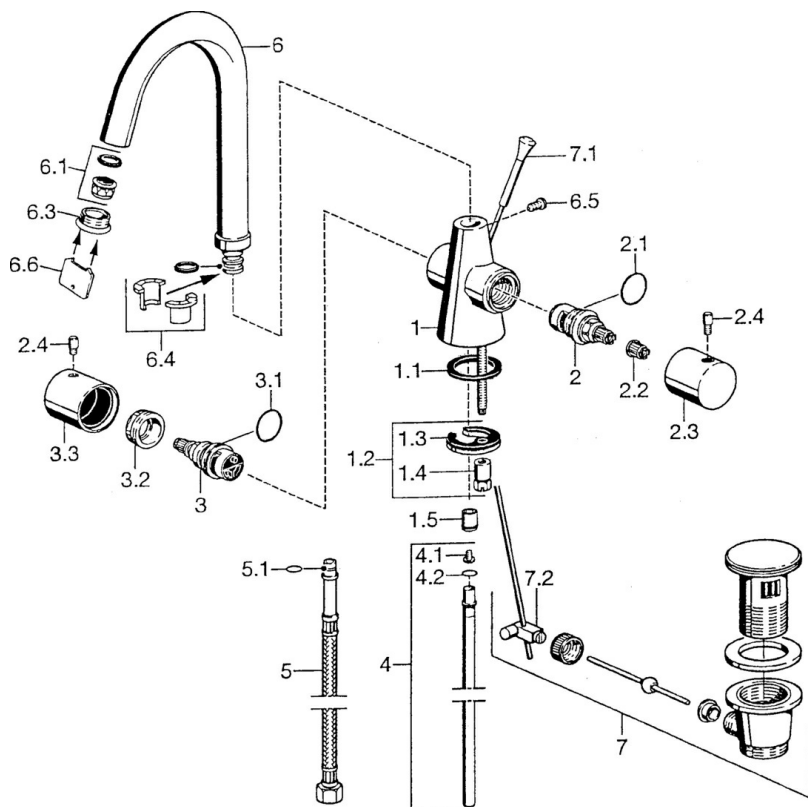
Caratteristiche tecniche

Fornitura di acqua calda	max. +80°C
Pressione di esercizio	0.5-10 bar
Backflow prevention (EN1717)	EB
Materiale	Ottone

Certificati/Dichiarazioni

Dichiarazione di conformità	DoC
-----------------------------	-----

Parti di ricambio



SP51072102

	Nome	Codice
1.1	Giunto, 37x48x3.5	59911422
1.2	Set di fissaggio	59910749
1.3	Fixing plate	59904765
1.4	Screw, M8x1, SW13	59904766
1.5	Valvola antiriflusso	59911674
2	Vitone, G3/4, 180°	59910383
2.1	O-ring, 23x1.78	59910693
2.2	Adapter Bianco	59910235
2.3	Manopola di apertura Cromo	59912095
2.4	Leva, L=10 Cromo Fuori produzione	59912096
3	Valvola	59912098
3.1	O-ring, 23x1.78	59910693
3.2	Screw, M32x1, SW27 Fuori produzione	59912099
3.3	Maniglia Cromo Fuori produzione	59912100
4	, d 10 mm, L=413	59911423
4.1	Attachment clamp Fuori produzione	59911416
4.2	O-ring, 9x2	59905095
5	Cannette flessibili, L=370, G3/8 Fuori produzione	59911626
5.1	O-ring, d 6.75x1.78	59902351
6.1	Aeratore, M22/24 A	59902081
6.3	Aeratore, M24x1, (-2002) Cromo Fuori produzione	59912011
6.4	Kit di guarnizione	59911884
6.5	Screw, M4x7	59902075
7	Scarico a saltarello Cromo	59911441
7.1	Asta saltarello Cromo Fuori produzione	59911887
7.2	Snodo	59904624