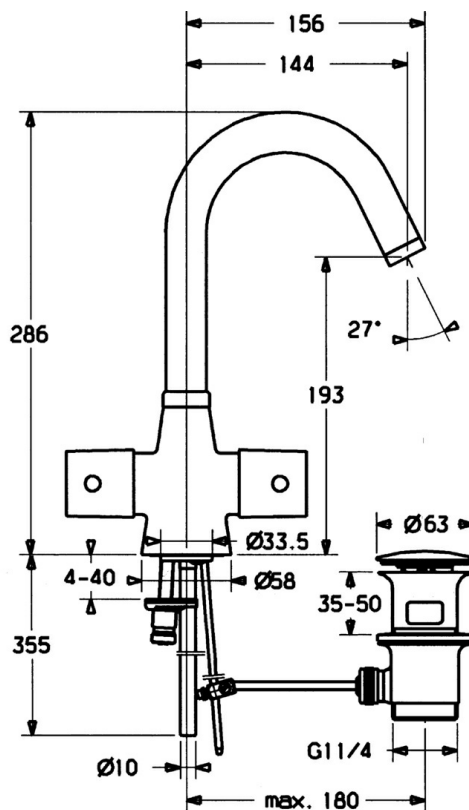


EAN: 4015474022836
static.hansa.com/5107210274

- Umyvadlo
- Dvě ovládací páky
- Stojánková
- Otočné výtokové rameno
- Rukojeť regulátoru průtoku
- Zpětný ventil (-y)



Technické údaje

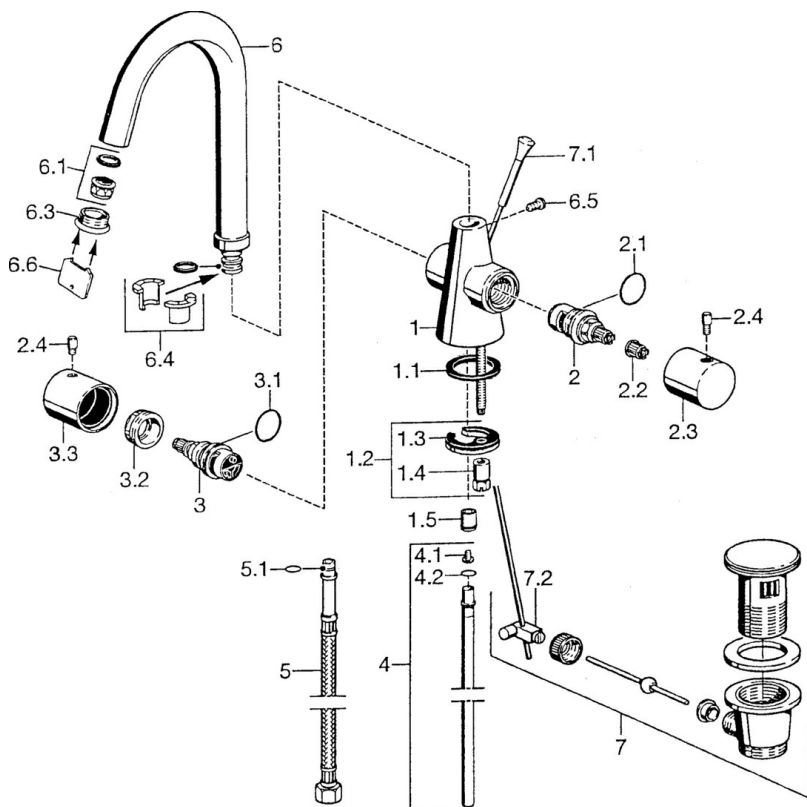
Technické vlastnosti

Zdroj teplé vody	max. +80°C
Pracovní tlak	0.5-10 bar
Zabezpečení proti zpětnému toku (ČSN EN 1717)	EB
Materiál	Mosaz

Schválení a Prohlášení

Prohlášení o shodě	DoC
--------------------	------------

Náhradní díly



SP51072102

	Název	Kód
1.1	Těsnění, 37x48x3.5	59911422
1.2	Upevňovací set	59910749
1.3	Upevňovací deska	59904765
1.4	Šroub, M8x1, SW13	59904766
1.5	Zpětný ventil	59911674
2	Vršek, G3/4, 180°	59910383
2.1	O-kroužek, 23x1.78	59910693
2.2	Adaptér Bílá	59910235
2.3	Rukojeť regulátoru průtoku	59912095
2.4	Páka, L=10 Ukončeno	59912096
3	Ventilů	59912098
3.1	O-kroužek, 23x1.78	59910693
3.2	Šroub, M32x1, SW27 Ukončeno	59912099
3.3	Ovládací páka Ukončeno	59912100
4	Roura, d 10 mm, L=413	59911423
4.1	Attachment clamp Ukončeno	59911416
4.2	O-kroužek, 9x2	59905095
5	Flexibilní hadička, L=370, G3/8 Ukončeno	59911626
5.1	O-kroužek, d 6.75x1.78	59902351
6.1	Aerator, M22/24 A	59902081
6.3	Aerator, M24x1, (-2002) Ukončeno	59912011
6.4	Těsnící sada	59911884
6.5	Šroub, M4x7	59902075
7	Vypouštěcí ventil	59911441
7.1	Ovládací táhlo vypouštěcího ventilu Ukončeno	59911887
7.2	Spojovací díl táhel	59904624