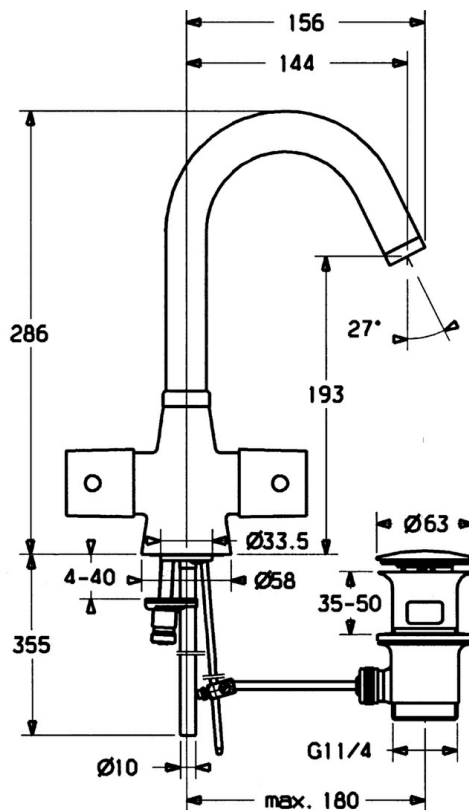


EAN: 4015474022829
static.hansa.com/51072102



- Lavabo
- A due maniglie
- Montaggio d'appoggio
- Cromo
- Bocca orientabile
- Manopola di regolazione portata
- Valvola/e di non ritorno

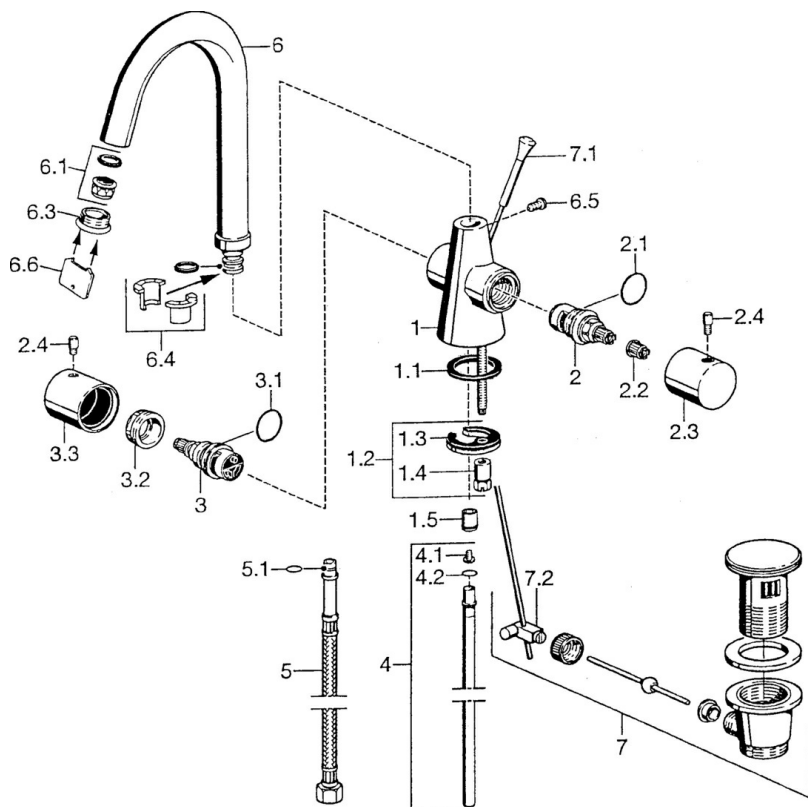


Dati tecnici

Caratteristiche tecniche

Fornitura di acqua calda	max. +80°C
Pressione di esercizio	0.5-10 bar
Backflow prevention (EN1717)	EB
Materiale	Ottone

Parti di ricambio



SP51072102

	Nome	Codice
1.1	Giunto, 37x48x3.5	59911422
1.2	Set di fissaggio	59910749
1.3	Fixing plate	59904765
1.4	Screw, M8x1, SW13	59904766
1.5	Valvola antiriflusso	59911674
2	Vitone, G3/4, 180°	59910383
2.1	O-ring, 23x1.78	59910693
2.2	Adapter Bianco	59910235
2.3	Manopola di apertura Cromo	59912095
2.4	Leva, L=10 Cromo Fuori produzione	59912096
3	Valvola	59912098
3.1	O-ring, 23x1.78	59910693
3.2	Screw, M32x1, SW27 Fuori produzione	59912099
3.3	Maniglia Cromo Fuori produzione	59912100
4	, d 10 mm, L=413	59911423
4.1	Attachment clamp Fuori produzione	59911416
4.2	O-ring, 9x2	59905095
5	Cannette flessibili, L=370, G3/8 Fuori produzione	59911626
5.1	O-ring, d 6.75x1.78	59902351
6.1	Aeratore, M22/24 A	59902081
6.3	Aeratore, M24x1, (-2002) Cromo Fuori produzione	59912011
6.4	Kit di guarnizione	59911884
6.5	Screw, M4x7	59902075
7	Scarico a saltarello Cromo	59911441
7.1	Asta saltarello Cromo Fuori produzione	59911887
7.2	Snodo	59904624