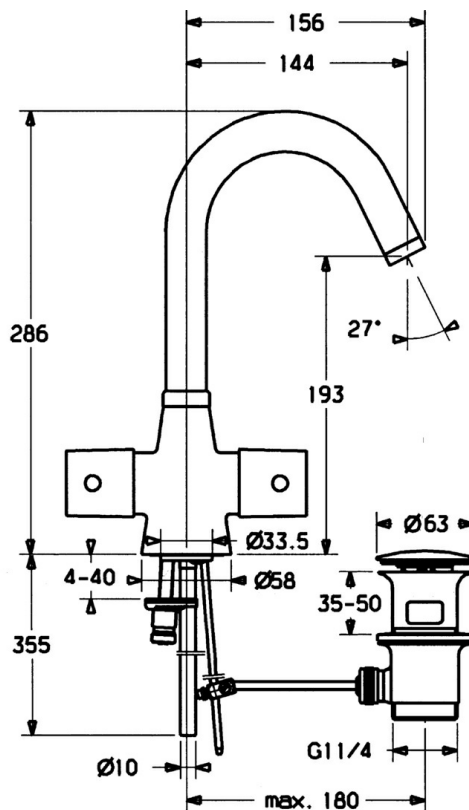


EAN: 4015474022829
static.hansa.com/51072102



- Umyvadlo
- Dvě ovládací páky
- Stojánková
- Chrom
- Otočné výtokové rameno
- Rukojeť regulátoru průtoku
- Zpětný ventil (-y)

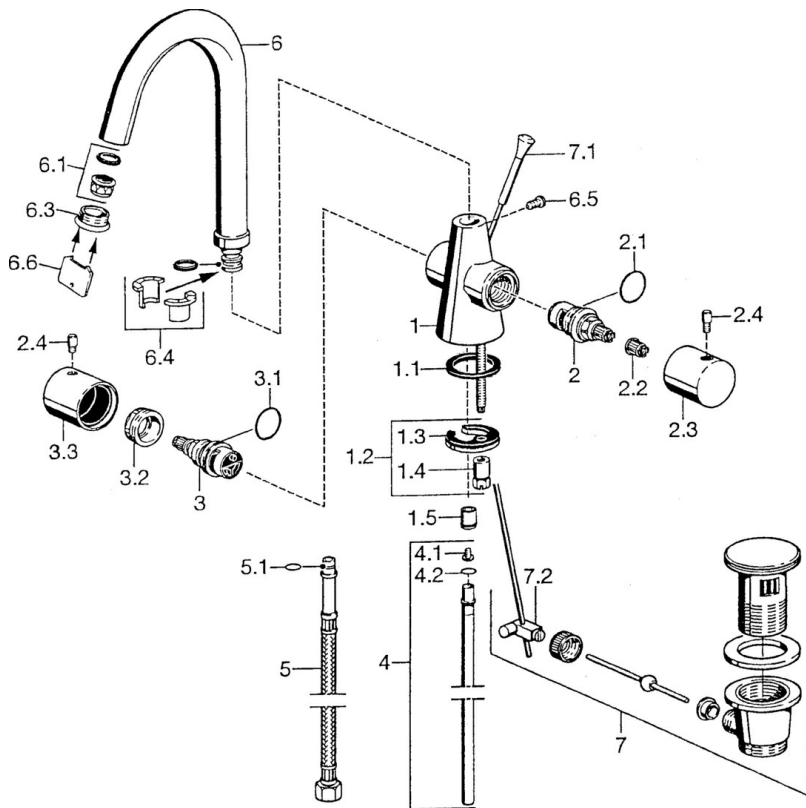


Technické údaje

Technické vlastnosti

Zdroj teplé vody	max. +80°C
Pracovní tlak	0.5-10 bar
Zabezpečení proti zpětnému toku (ČSN EN 1717)	EB
Materiál	Mosaz

Náhradní díly



SP51072102

	Název	Kód
1.1	Těsnění, 37x48x3.5	59911422
1.2	Upevňovací set	59910749
1.3	Upevňovací deska	59904765
1.4	Šroub, M8x1, SW13	59904766
1.5	Zpětný ventil	59911674
2	Vršek, G3/4, 180°	59910383
2.1	O-kroužek, 23x1.78	59910693
2.2	Adaptér Bílá	59910235
2.3	Rukojeť regulátoru průtoku	59912095
2.4	Páka, L=10 Ukončeno	59912096
3	Ventilů	59912098
3.1	O-kroužek, 23x1.78	59910693
3.2	Šroub, M32x1, SW27 Ukončeno	59912099
3.3	Ovládací páka Ukončeno	59912100
4	Roura, d 10 mm, L=413	59911423
4.1	Attachment clamp Ukončeno	59911416
4.2	O-kroužek, 9x2	59905095
5	Flexibilní hadička, L=370, G3/8 Ukončeno	59911626
5.1	O-kroužek, d 6.75x1.78	59902351
6.1	Aerator, M22/24 A	59902081
6.3	Aerator, M24x1, (-2002) Ukončeno	59912011
6.4	Těsnící sada	59911884
6.5	Šroub, M4x7	59902075
7	Vypouštěcí ventil	59911441
7.1	Ovládací táhlo vypouštěcího ventilu Ukončeno	59911887
7.2	Spojovací díl táhel	59904624