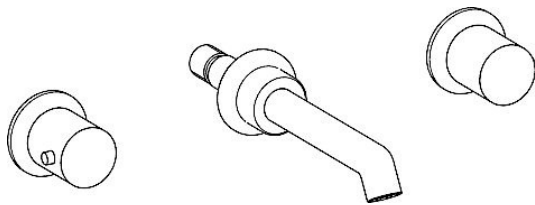


EAN: 4015474182011  
[static.hansa.com/51062177](http://static.hansa.com/51062177)

- Lavabo
- Set esterno, A due maniglie
- Montaggio a parete con unità d'incasso
- Cromo
- Rompigetto integrato
- Leva con simbolo F+C
- Tubo accorciabile



## Dati tecnici

### Caratteristiche tecniche

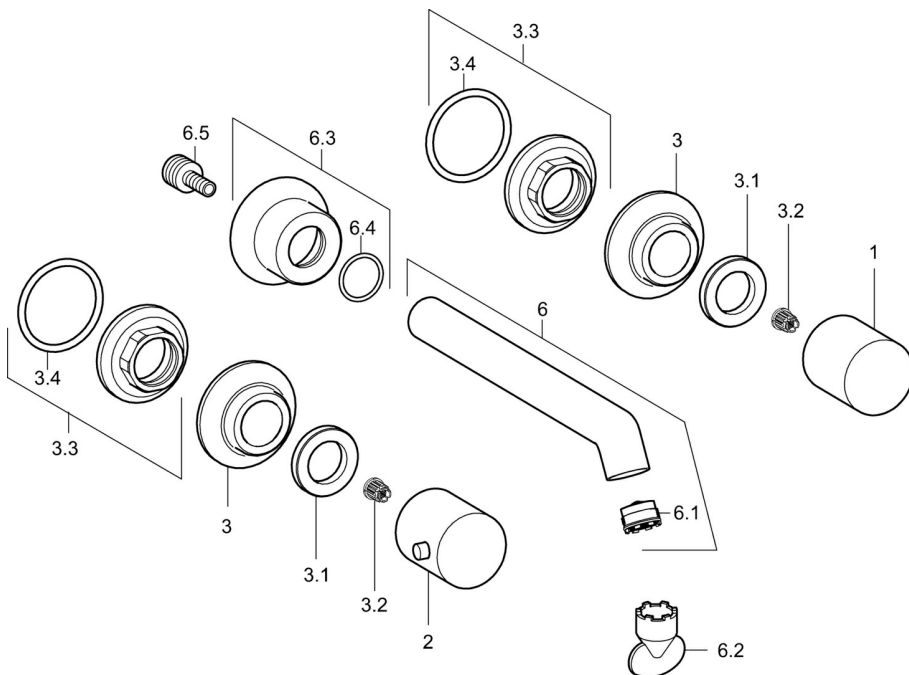
Fornitura di acqua calda

**max. +80°C**

Pressione di esercizio

**0.5-10 bar**

## Parti di ricambio



### SP51062173

	Nome	Codice
1	Maniglia, COLD	59913337
2	Maniglia, HOT	59913336
3	Piastra, d 55 mm Cromo	59913443
3.1	Dado di fissaggio, d35.5xM24x1	59912023
3.2	Adapter Bianco	59910235
3.3	Dado di fissaggio, M28x1.5, SW30	59913442
6	Bocca, L=200 Cromo	59913441
6.1	Aeratore, M18.5x1	59913439
6.2	Chiave per aeratore, M18.5	59913367
6.3	Piastra Cromo	59913440
6.5	Niplo di collegamento, M15x1,5xG1/2, SW 8	59913241
N.I.	Prolunga, 80 mm	59910424
N.I.	Aeratore, M18.5x1, TJ	59913366
N.I.	Piastra, d 55 mm, (2010-) Cromo Fuori produzione	59914166