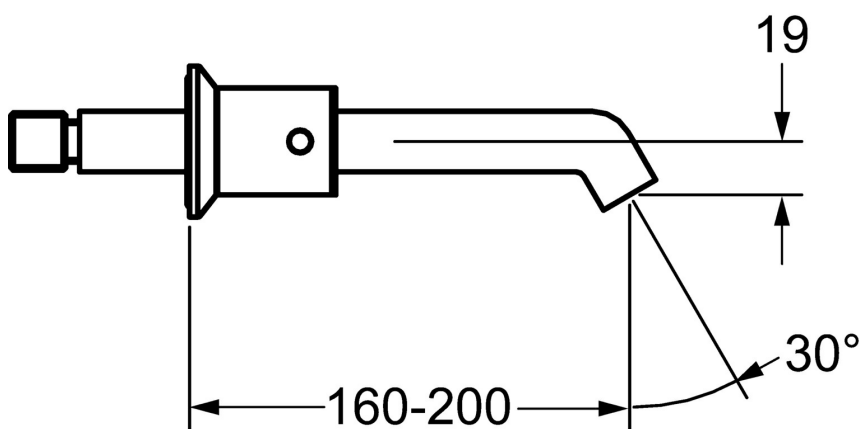
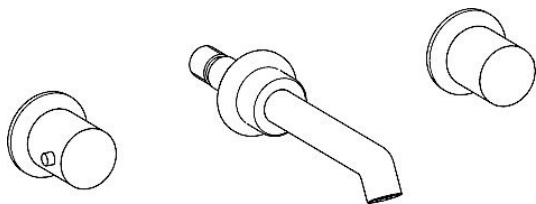


EAN: 4015474172821
static.hansa.com/51062173



- Lavabo
- A due maniglie, Set esterno
- Montaggio a parete con unità d'incasso
- Cromo
- Bocca fissa
- PCA® portata costante indipendentemente dalle variazioni di pressione, Rompigetto integrato
- Leva con simbolo F+C, Due leve/manopole
- Tubo accorciabile
- Placca rotonda



Dati tecnici

Caratteristiche flusso

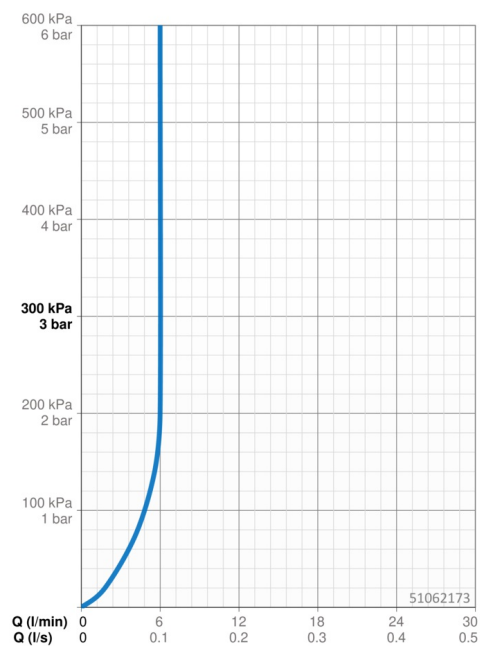
Portata 3 bar (con limitatore di flusso) **6.0 l/min**

Caratteristiche tecniche

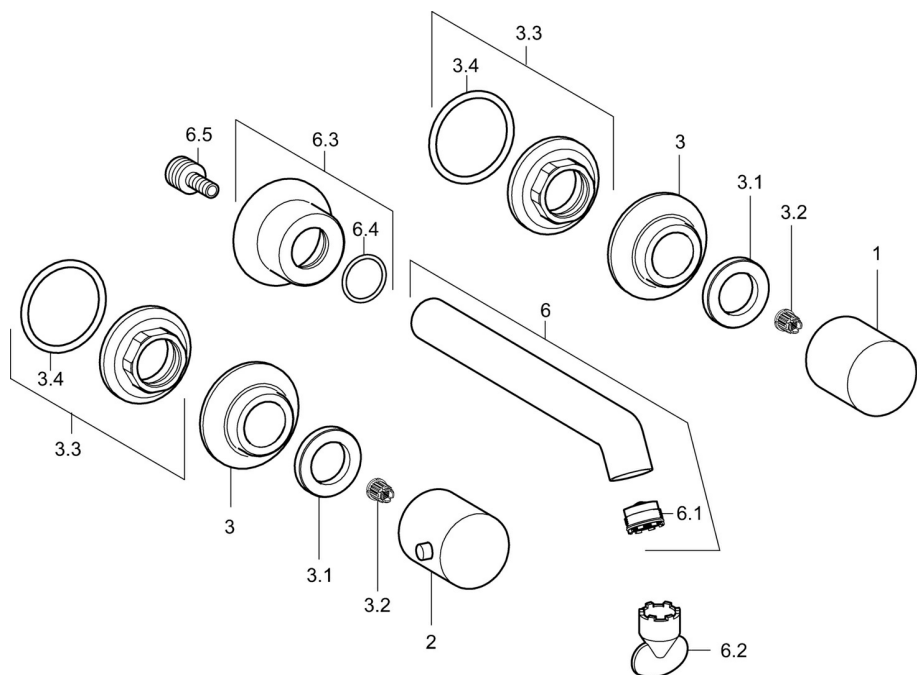
Misura DN (dimensione nominale) **DN15**
 Fornitura di acqua calda **max. +80°C**
 Pressione di esercizio **0.5-10 bar**
 Lunghezza / altezza **200 - 160 mm**
 Projection **200 mm**
 Materiale **Ottone**

Norme

Standard EN **EN 200**



Parti di ricambio



SP51062173

	Nome	Codice
1	Maniglia, COLD	59913337
2	Maniglia, HOT	59913336
3	Piastra, d 55 mm Cromo	59913443
3.1	Dado di fissaggio, d35.5xM24x1	59912023
3.2	Adapter Bianco	59910235
3.3	Dado di fissaggio, M28x1.5, SW30	59913442
6	Bocca, L=200 Cromo	59913441
6.1	Aeratore, M18.5x1	59913439
6.2	Chiave per aeratore, M18.5	59913367
6.3	Piastra Cromo	59913440
6.5	Niplo di collegamento, M15x1,5xG1/2, SW 8	59913241
N.I.	Prolunga, 80 mm	59910424
N.I.	Aeratore, M18.5x1, TJ	59913366
N.I.	Piastra, d 55 mm, (2010-) Cromo Fuori produzione	59914166